

ESPECIFICAÇÃO TÉCNICA DE MANÔMETRO ANALÓGICO

1. CARACTERÍSTICAS TÉCNICAS:

1.1. A ABNT NBR 14105-1 estabelece as características de medidores de pressão analógicos, e por tal aplicabilidade é utilizada como referência na presente especificação técnica.

1.2. É especificado no presente instrumento **um manômetro analógico com visor de 4" (100 mm), com pressão de 0 a 150 mca**, tal como indicado na Tabela 1:

Tabela 1. Modelos de Manômetros Analógicos

| Item | Código CESAMA | Descrição | Escala Medição | Modelo |
|------|----------------|--|----------------|-----------|
| 1 | 022.390.0002-3 | Manômetro Analógico Escala 0 a 150 MCA | 0 a 150 mca | Analógico |

Fonte: CESAMA

1.2.1. Os quantitativos de cada item estão indicados no termo de referência;

1.3. Princípio de Funcionamento: Todos os manômetros atenderão ao especificado na ABNT NBR 14105-1, por se tratarem de medidores analógicos de pressão com sensor de elemento elástico. Assim, os requisitos de fabricação, classificação, ensaios e utilização seguem os recomendados pela referida norma.

1.3.1. Tem-se interesse na obtenção de manômetro analógico para leitura de pressões positivas, a partir da pressão atmosférica, tal como indicado na Figura 1:

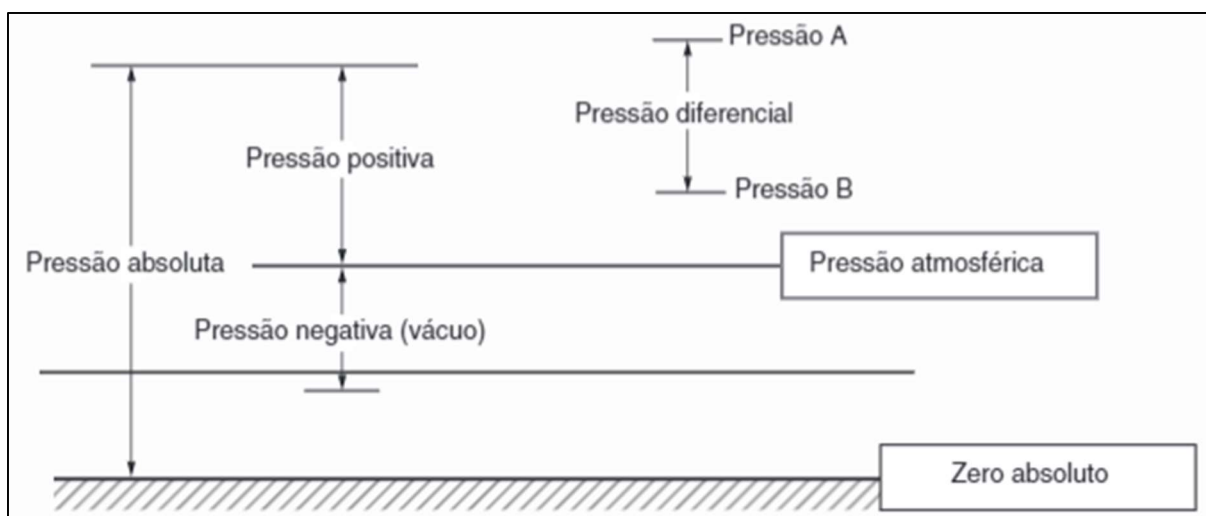


Figura 1. Intervalos de pressões

Fonte: ABNT NBR 14105-1

- 1.4. Escala de medição: escala de 1,0 mca em 1,0 mca;
- 1.5. Intervalo de Leitura: de 0 mca a 150 mca;
- 1.6. Diâmetro nominal: 4" ou 100 mm;
- 1.7. Conexão: Inferior com rosca, tal como especificado na Figura 2;

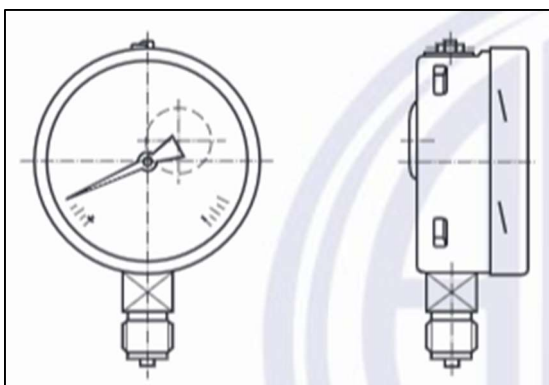


Figura 2. Representação de manômetro com conexão inferior
Fonte: ABNT NBR 14105-1

- 1.8. Tipo de saída: reta com diâmetro ½" BSP;
- 1.9. Detalhes do mostrador: fundo branco e gravação preta;
- 1.10. Indicador: Fecho tipo baioneta e ponteiro com ajuste micrométrico de comprimento não inferior a 36 mm (vide item 7.6.4 da ABNT NBR 14105-1:2013);
- 1.11. Regulagem: ajuste de linearidade e angularidade;
- 1.12. Visor: em vidro plano, com espessura entre 2mm e 3mm;
- 1.13. Faixa de Pressões: Faixa de baixa pressão, conforme classificação do item 4.1 da norma ABNT NBR 14105-1;
- 1.14. Classe de Exatidão: A1, com erro máximo admissível de 1%, conforme Tabela 2:

Tabela 2. Erros máximos admissíveis de manômetros analógicos

| Classe de Exatidão | Erro máximo admissível | | | Atrito (% da amplitude da faixa nominal) |
|--------------------|---|--|--|--|
| | Abaixo de ¼ da amplitude da faixa nominal | De ¼ a ¾ da amplitude da faixa nominal | Acima de ¾ da amplitude da faixa nominal | |
| A4 | 0,1 | | | a |
| A3 | 0,25 | | | 0,25 |
| A2 | 0,5 | | | 0,5 |
| A1 | 1,0 | | | 1,0 |
| A | 1,6 | | | 1,6 |
| B | 3,0 | 2,0 | 3,0 | 2,0 |
| C | 4,0 | 3,0 | 4,0 | 3,0 |
| D | 5,0 | 4,0 | 5,0 | 3,0 |

^a Manômetros com classe de exatidão A4 devem manter-se dentro do erro máximo admissível antes e após serem levemente batidos.

Fonte: ABNT NBR 14105-1

1.15. Caixa de transporte e armazenamento: Caixa de aço inox estanque;

1.16. Calibração: Deverá possuir certificação de calibração realizado por laboratório de calibração acreditado pela Coordenação Geral de Acreditação do Inmetro (CGCRE/INMETRO), atendendo à norma ABNT NBR ISO/IEC 17025;

1.17. Assistência Técnica: A licitante deverá comprovar na proposta possuir assistência técnica no Brasil, com pessoal especializado para orientações técnicas e manutenção dos equipamentos. Deverá comprovar, ainda, que possui laboratório onde possa realizar todos os ensaios e testes em hidrômetros, exigidos por normas (INMETRO e ABNT), podendo, a critério da CESAMA, ser realizada uma visita técnica a essas instalações;

1.18. Aprovação na Inspeção: Os produtos entregues estarão sujeitos a inspeção e poderão ser considerados não habilitados caso não atendam às características técnicas especificadas na ABNT NBR 14105-1;

2. NORMAS DE REFERÊNCIA

2.1. Normas ABNT:

- ABNT NBR 14105-1:2013 – Medidores de Pressão, Parte 1: Medidores analógicos de pressão com sensor de elemento elástico - Requisitos de fabricação, classificação, ensaios e utilização (18/07/2013);
- ABNT NBR ISSO/IEC 17025 – Requisitos gerais para a competência de laboratórios de ensaio e calibração (19/12/2017);
- ABNT NBR 5426:1985 – Planos de amostragem e procedimentos na inspeção por atributos (30/01/1985).

3. PROCEDIMENTOS DE RECEBIMENTO E GARANTIA:

3.1. Local de entrega: os locais de entrega são dispostos pelos subitens seguintes:

3.1.1. Os objetos da compra deverão ser entregues em Juiz de Fora – MG, no Departamento Compras e Estoque, situado à Rua Santa Terezinha nº 505 - Bairro Santa Terezinha – CEP 36045-490.

3.1.2. Deve ser prevista a possibilidade de entrega no Departamento de Medição e Cadastro Técnico, à Rua Monsenhor Gustavo Freire nº 75 - Bairro São Mateus. Neste caso, o endereço será designado com antecedência.

3.1.3. A entrega deverá ser em dias úteis, nos horários de 08:00 às 11:00 e 13:00 às 16:00, **cabendo à empresa fornecedora a mão de obra para a descarga dos volumes;**

3.2. Frete: O custo do frete e impostos incidentes relativos ao transporte serão de responsabilidade do proponente, inclusive dos lotes e unidades que forem recusados pela comissão de recebimento de materiais;

3.3. Recebimento dos Lotes: Cabe ao fornecedor obedecer às seguintes exigências, a cada entrega:

- a) No ato da entrega os manômetros devem estar acondicionados em caixas lacradas e etiquetadas, contendo: o nome da CESAMA, o número de manômetros e as características básicas dos manômetros;
- b) As caixas devem receber os manômetros de forma que fiquem justos separados por células uns dos outros, sem a possibilidade de haver choques entre eles durante o transporte, devendo suportar o empilhamento recomendado na própria embalagem, sem amassamento, rasgos ou perfurações ocorridas previamente à entrega;
- c) As características básicas dos manômetros deverão constar na Nota Fiscal e em selo colado na parte externa das caixas de manômetro;
- d) Qualquer irregularidade percebida no recebimento pelo Departamento Compras e Estoque poderá ocasionar o não recebimento das unidades defeituosas;
- e) A critério do Departamento de Medição e Cadastro Técnico (DEMC), serão retiradas amostras aleatórias de cada entrega, objetivando o controle de qualidade da CESAMA, obedecendo-se as normas da ABNT NBR 5426:1985.

3.4. Garantia: A licitante deverá atender às garantias mínimas legais constituídas pela Lei nº 8.078/1990 – Código de Defesa do Consumidor (CDC);

3.4.1. Por ser considerado produto durável, aplica-se o direito de reclamar por vícios em um prazo mínimo de 90 (noventa) dias, tal como indicado no Art. 26 do CDC

4. PROCEDIMENTOS DE INSPEÇÃO E ENSAIOS:

4.1. A cada lote recebido poderão, a critério da CESAMA, ser executados alguns ou todos os procedimentos de ensaio descritos na norma ABNT NBR 14105-1:2013, a fim de aprovação dos produtos entregues;

4.1.1. Em caso de não conformidade nos ensaios, a empresa poderá apresentar contraprova de um laboratório independente, acreditado pela CGCRE/INMETRO. Confirmada a incoerência com as normas vigentes, a empresa licitante estará sujeita

às sanções cabíveis que constarem no Termo de Referência e no Regulamento Interno de Licitações e Contratos (RILC) da CESAMA.

5. CERTIFICADOS, LAUDOS E DISPOSIÇÕES GERAIS

5.1. Componentes do manômetro: Todos os componentes do manômetro deverão atender às normas específicas de fabricação, materiais e qualidade, normas estas que deverão ser informadas pelo fabricante;

5.2. Catálogo de manômetros: O fabricante deverá fornecer um catálogo para cada modelo de manômetro ofertado constante desta especificação, com as características técnicas que identifiquem o produto;

5.3. Certificado de Calibração: A empresa vencedora, no ato da entrega do produto, deverá apresentar certificado de calibração do INMETRO do laboratório utilizado para calibração, tal como indicado no item 1.16;

Departamento de Medição e Cadastro Técnico

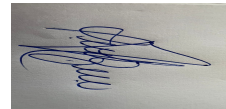
PAPELETA - 6615/2025
Código do documento 57-5288342340916045117

Anexo: Especificação Técnica de Manômetro Analógico II.pdf



Assinaturas

ROBERTO BRUCE BARGIONA LUZ
bruce@cesama.com.br
Assinou como responsável



Detalhe das Assinaturas

21-novembro-2025 16:04:54

ROBERTO BRUCE BARGIONA LUZ Assinou - E-mail: bruce@cesama.com.br - IP: 170.246.209.38 - Geolocalização: null, null, null, null (null) - null - Documento de identificação: **599574*** - Data Hora: 2025-11-21 16:04:54.0

Esse documento está assinado e certificado pela Dataged