



Relatório de Cotação: RC 123185 - MANÔMETRO

Pesquisa realizada entre 08/10/2025 08:06:11 e 30/10/2025 11:57:16

Relatório gerado no dia 30/10/2025 11:58:09 (IP: 177.99.196.238)

Em conformidade com a Instrução Normativa Nº 65 de 07 de Julho de 2021 (Lei nº 14.133).

Método Matemático Aplicado: Média Aritmética dos preços obtidos - Preço calculado com base na média aritmética de todos os preços selecionados pelo usuário para aquele determinado item.

Conforme Instrução Normativa Nº 65 de 07 de Julho de 2021 (Lei nº 14.133), no Artigo 3º, "A pesquisa de preços será materializada em documento que conterá: INC V-Método matemático aplicado para a definição do valor estimado."

Item 1: Manômetro Analógico Escala 0 a 150 MCA

Descrição: Escala de 1,0 mca em 1,0 mca Conexão inferior com rosca, saída reta Ø ½" BSP; Caixa de aço inox estanque Ø 100 mm, com interno de aço inox; Fecho tipo baioneta e ponteiro com ajuste micrométrico, ajuste de linearidade e angularidade; Mostrador: fundo branco e gravação preta, visor vidro plano de 2m m e 3mm, precisão de 1%. Certificado pelo INMETRO

PREÇOS / PROPOSTAS	QUANTIDADE	PREÇO ESTIMADO	PERCENTUAL	PREÇO EST. CALCULADO	TOTAL	
1 / 3	8	R\$ 945,19 (un)	-	R\$ 945,19	R\$ 7.561,52	
Preço Compras Governamentais	Órgão Público			Identificação	Data Licitação	Preço
1	33.781.055/0073-00 - MINISTÉRIO DA SAÚDE FUNDAÇÃO OSWALDO CRUZ INSTITUTO DE CIÊNCIA E TEC. EM BIOMODELOS			Dispensa de Licitação Nº 90032/2025 UASG: 254501	14/07/2025	R\$ 945,19
Valor Unitário						R\$ 945,19

Mediana dos Preços Obtidos: R\$ 945,19

Média dos Preços Obtidos: R\$ 945,19

Valor Global: R\$ 7.561,52

Detalhamento dos Itens

Item 1: Manômetro Analógico Escala 0 a 150 MCA

Preço Estimado: R\$ 945,19 (un)

Percentual: -

Preço Estimado Calculado: R\$ 945,19

Média dos Preços Obtidos: R\$ 945,19

Quantidade	Descrição	Observação
8 Unidades	Escala de 1,0 mca em 1,0 mca Conexão inferior com rosca, saída reta Ø ½" BSP; Caixa de aço inox estanque Ø 100 mm, com interno de aço inox; Fecho tipo baioneta e ponteiro com ajuste micrométrico, ajuste de linearidade e angularidade; Mostrador: fundo branco e gravação preta, visor vidro plano de 2mm e 3mm, precisão de 1%. Certificado pelo INMETRO	

Preço (Compras Governamentais) 1: Média das 3 Melhores Propostas Finais

R\$ 945,19

Inc. I Art. 5º da IN 65 de 07 de Julho de 2021 (Lei nº 14.133)

CNPJ: 33.781.055/0073-00	Data: 14/07/2025 09:55
Órgão: MINISTÉRIO DA SAÚDE FUNDAÇÃO OSWALDO CRUZ INSTITUTO DE CIÊNCIA E TEC. EM BIOMODELOS	Modalidade: Dispensa SRP: NÃO
Objeto: Aquisição de Peças e Insumos para Caldeira/Autoclave	Identificação: Dispensa de Licitação Nº 90032/2025 / UASG: 254501
Descrição: Manômetro - MANÔMETRO, MATERIAL METÁLICO, TIPO BOURDON, MODELO ANALÓGICO, CAPACIDADE 0 A10 KGf/CM², APLICAÇÃO MEDIR PRESSÃO EM TUBULAÇÃO, CARACTERÍSTICAS ADICIONAIS MARCADOR COM GLICERINA	Lote/Item: /17 Ata: Link Ata
CatMat: 237644 - Manômetro - Material: Metálico Tipo: Bourdon Modelo: Analógico Capacidade: 0 A 10 Kgf/Cm² Aplicação: Medir Pressão Em Tubulação Características Adicionais: Marcador Com Glicerina	Homologação: 23/07/2025 14:43 Fonte: www.gov.br/compras/pt-br Quantidade: 1 Unidade: Unidade UF: RJ

CNPJ	Razão Social do Fornecedor	Valor da Proposta Final
30.870.355/0001-00 *VENCEDOR*	M2Z SOLUCOES INTEGRADAS LTDA	R\$ 935,94
Marca: tr Fabricante: Fabricante não informado Modelo: tr Descrição: Descrição não informada		
Estado: RJ Cidade: Rio de Janeiro Endereço: AV NOVA YORK, 530 Nome de Contato: Fabio Telefone: (21) 2220-2988 Email: m2zsolucoes@gmail.com		
34.356.689/0001-03	SEBASTIAO ALVES SOARES 06847453648	R\$ 937,94
Marca: Fabricante: Fabricante não informado Modelo: Descrição: Descrição não informada		
Endereço: ,		
37.145.431/0001-56	RNL TRADE AND FACILITIES ASSETS LTDA	R\$ 961,69
Marca: Fabricante: Fabricante não informado Modelo: Descrição: Descrição não informada		
Endereço: ,		





Extrato de fontes utilizadas neste relatório

ATENÇÃO - O Banco de Preços é uma solução tecnológica que atende aos parâmetros de pesquisa dispostos em Leis vigentes, Instruções Normativas, Acórdãos, Regulamentos, Decretos e Portarias. Sendo assim, por reunir diversas fontes governamentais, complementares e sites de domínio amplo, o sistema não é considerado uma fonte e, sim, um meio para que as pesquisas sejam realizadas de forma segura, ágil e eficaz.

Fontes utilizadas nesta cotação:

1 - Compras.gov.br
www.gov.br/compras/pt-br

Data: 30/10/2025 11:57:16
Acessar a fonte [aqui](#)



Relatório gerado no dia 30/10/2025 11:58:09 (IP: 177.99.196.238)
Código Validação: D5szDxHPqEntQm1WavOvmOUIfdgn35SPCOLZzngN7DYqHU8nPtm6WA%3d%3d
<http://www.bancodeprecos.com.br/CertificadoAutenticidade?token=D5szDxHPqEntQm1WavOvmOUIfdgn35SPCOLZzngN7DYqHU8nPtm6WA%253d%253d>

Assunto: RES: Orçamento 4623/25
De: "Vendas 1 - Mecaltec" <vendas1@mecaltec.com.br>
Data: 29/10/2025, 10:45
Para: 'Luzia Aragão' <laragao@cesama.com.br>

Bom dia Luzia, tudo bem?

O manômetro será fornecido conforme foto anexo

Só que com a pressão solicitada por vocês de 0-150mca.

Favor Confirmar o Recebimento. 🦋 🦋

Atenciosamente,

Andreia Araujo
Auxiliar Administrativo

-
Mecaltec Ind. E Comércio Ltda

☎ (11) 3999-1888

📞 (11) 98811-0610

De: Luzia Aragão <laragao@cesama.com.br>
Enviada em: terça-feira, 28 de outubro de 2025 09:54
Para: Vendas 1 - Mecaltec <vendas1@mecaltec.com.br>
Assunto: Re: Orçamento 4623/25

Andreia, bom dia!

Obrigada pelo interesse em participar da dispensa.

Vou encaminhar sua proposta para a análise da área técnica, você tem algum catálogo/folder /prospecto, que contenham as especificações e imagem, para nos enviar?

Se tiver, por gentileza encaminhar que eu mando tudo junto para os responsáveis pela análise.

Vou aguardar seu retorno para enviar para o setor responsável.

At.te., Luzia Helena

Em 28/10/2025 08:34, Vendas 1 - Mecaltec escreveu:

Bom Dia Prezada!

Segue em anexo orçamento solicitado.

Favor Confirmar o Recebimento. 🍀 🍀

Atenciosamente,

Andreia Araujo
Auxiliar Administrativo

Mecaltec Ind. E Comércio Ltda

☎ (11) 3999-1888

📞 (11) 98811-0610

De: Luzia Aragão <laragao@cesama.com.br>

Enviada em: quarta-feira, 22 de outubro de 2025 08:28

Para: laragao@cesama.com.br; lrocha@cesama.com.br

Assunto: RC 123185 - MANÔMETRO ESCALA 0 a 150 MCA - SOLICITAÇÃO DE ORÇAMENTO.

Bom dia.

Segue nossa solicitação de orçamento para compra direta.

Favor informar na proposta o valor unitário, total, marca e prazo de entrega.

Informar por escrito na proposta as seguintes condições comerciais: Frete CIF, impostos inclusos e pagamento faturado 30 dias.

Favor informar os dados para depósito bancário.

Desde já agradeço e aguardo retorno em até 03 dias úteis.

CESAMA - CNPJ: 21.572.243/0001-74

CEP entrega: 36.045-490

TRATA-SE AQUISIÇÃO DE MANÔMETROS 0 A 150 MCA - 11 UNIDADES.

No anexo consta a especificação completa.

At.te., Luzia Helena

Departamento de Suprimentos - DESU - CESAMA 32 3692-9333

— Manômetro Ø 100 mm Total inox.jpeg —



— Anexos: _____

Manômetro Ø 100 mm Total inox.jpeg

181KB

Assunto: RES: RC 123185 - MANÔMETRO ESCALA 0 a 150 MCA - SOLICITAÇÃO DE ORÇAMENTO.

De: Vendas 8 <vendas8@zurichpt.com.br>

Data: 28/10/2025, 13:16

Para: "laragao@cesama.com.br" <laragao@cesama.com.br>, "Irocha@cesama.com.br" <Irocha@cesama.com.br>

Prezados (as), boa tarde!

Segue anexo o orçamento solicitado.

Antes de aprovar este orçamento, favor verificar se as características técnicas, nas descrições dos instrumentos, estão de acordo com a sua solicitação.

Para quaisquer dúvidas, estamos à disposição.

Atenciosamente / Saludos / Best Regards

Queila Freire

Depto. de Vendas / Sales Department

FONE: 55 (11) 2020 - 8080 - Ramal 225

As partes declaram que os dados coletados no presente E-mail estão de acordo com os princípios previstos no artigo 6º da Lei nº 13.709/18 e foram tratados com anuência das partes e apenas para a finalidade a que se destina.



zurichpt.com.br

			ZÜRICH [®] PRESSÃO & TEMPERATURA	<i>Desde 1983</i>	Distribuidor Oficial Dwyer <small>a DwyerOmega brand</small>	setra		
								

 **Antes de imprimir pense em sua responsabilidade e compromisso com o MEIO AMBIENTE !**
Before printing think about responsibility and compromise **WITH THE ENVIRONMENT !**

De: Luzia Aragão <laragao@cesama.com.br>

Enviada em: quarta-feira, 22 de outubro de 2025 08:28

Para: laragao@cesama.com.br; Irocha@cesama.com.br

Assunto: RC 123185 - MANÔMETRO ESCALA 0 a 150 MCA - SOLICITAÇÃO DE ORÇAMENTO.

Bom dia.

Segue nossa solicitação de orçamento para compra direta.

Favor informar na proposta o valor unitário, total, marca e prazo de entrega.

Informar por escrito na proposta as seguintes condições comerciais: Frete CIF, impostos inclusos e pagamento faturado 30 dias.

Favor informar os dados para depósito bancário.

Desde já agradeço e aguardo retorno em até 03 dias úteis.

CESAMA - CNPJ: 21.572.243/0001-74

CEP entrega: 36.045-490

TRATA-SE AQUISIÇÃO DE **MANÔMETROS 0 A 150 MCA - 11 UNIDADES.**

No anexo consta a especificação completa.

At.te., Luzia Helena

Departamento de Suprimentos - DESU - CESAMA 32 3692-9333

— Anexos:

CESAMA SANEAMENTO_115154 (CIA).pdf

1,5MB

ZI.1.pdf

730KB

MECALTEC INDUSTRIA E COMERCIO LTDA

Inscr. Est.: 239120480119
R. DANILO VALBUZA, 555
Fone: (11) 3999-1888
Site: www.mecaltec.com.br

CNPJ: 66.977.489/0001-64
CEP: 07747-300
PQ. INDUSTRIAL ARAUCAREA - CAIEIRA

COMPANHIA DE SANEAMENTO MUNICIPAL - CESAMA
CESAMA JUIZ DE FORA
At: LUZIA HELENA ARAGÃO
(32) 99906-4967
laraqao@cesama.com.br

23/10/2025

**Orçamento
4623/25**

Item	Produto	Un	Qtde	Valor Unit.	Valor ST.	IPI %	Valor IPI	Total
01	4293 - Manômetro Ø 100 mm pressão de 0-150 mca, caixa de aço inox com interno de aço inox, fecho tipo baioneta e ponteiro com ajuste micrométrico, link com dois parafusos para ajuste de linearidade e angularidade, rosca saída reta Ø ½" BSP, precisão de 1%. COM CERTIFICADO DE CALIBRAÇÃO EMITIDO PELO RBC. NCM (74071021)	PÇ	11,00	820,00	0,00	0,00%	0,00	9.020,00

Observação REFERENTE SOLICITAÇÃO DE COTAÇÃO Nº 123185

Prazo de Entrega	ATÉ 30 DIAS	Parceria com Deus faz a nossa vida.	Total	9.020,00
Validade Orçamento	10 DIAS			
Condições de Pagamento	DEPÓSITO 30 DDL	Parceria com você faz o nosso dia-dia.	Vendedor(a) Andreia	
Condições de Venda	CIF - Entregue no endereço do cliente			

Assunto: Orçamento 4623/25

De: "Vendas 1 - Mecaltec" <vendas1@mecaltec.com.br>

Data: 28/10/2025, 08:34

Para: <laragao@cesama.com.br>

CC: "Aline" <aline@mecaltec.com.br>, <roseli@mecaltec.com.br>

Bom Dia Prezada!

Segue em anexo orçamento solicitado.

Favor Confirmar o Recebimento. 🦋 🍷

Atenciosamente,

Andreia Araujo

Auxiliar Administrativo

-
Mecaltec Ind. E Comércio Ltda

☎ (11) 3999-1888

📞 (11) 98811-0610

De: Luzia Aragão <laragao@cesama.com.br>

Enviada em: quarta-feira, 22 de outubro de 2025 08:28

Para: laragao@cesama.com.br; lrocha@cesama.com.br

Assunto: RC 123185 - MANÔMETRO ESCALA 0 a 150 MCA - SOLICITAÇÃO DE ORÇAMENTO.

Bom dia.

Segue nossa solicitação de orçamento para compra direta.

Favor informar na proposta o valor unitário, total, marca e prazo de entrega.

Informar por escrito na proposta as seguintes condições comerciais: Frete CIF, impostos inclusos e pagamento faturado 30 dias.

Favor informar os dados para depósito bancário.

Desde já agradeço e aguardo retorno em até 03 dias úteis.

CESAMA - CNPJ: 21.572.243/0001-74

CEP entrega: 36.045-490

TRATA-SE AQUISIÇÃO DE **MANÔMETROS 0 A 150 MCA - 11 UNIDADES.**

No anexo consta a especificação completa.

At.te., Luzia Helena

Departamento de Suprimentos - DESU - CESAMA 32 3692-9333

— Anexos:

4623 - 25 CESAMA JUIZ DE FORA.pdf

97,9KB

FOR 7.1-02 Rev.01 - Orçamento de Vendas

Nº do Orçamento: **115.154**

Data Orçamento: 28/10/2025

Cliente: CESAMA - CIA DE SANEAMENTO MUNICIPAL

Att.: LUZIA HELENA

Depto: SUPRIMENTOS

Fone: 32 3692-9333

Agradecemos a consulta e informamos as condições gerais de fornecimento do material abaixo relacionado:

Item	Descritivo	Desc. Técnica	QTD	Valores em Reais R\$			
				Unit	Total	IPI	ICMS
1	ZI.100.1 150MCA 12B	* MANOMETRO ANALOGICO ZURICH * MODELO ZI.100.1 * ESCALA SIMPLES DE 0 A 150 MCA * INDICADOR LOCAL: MOSTRADOR COM FUNDO BRANCO E ESCALA PRETA * DIAMETRO NOMINAL Ø100MM * SAIDA VERTICAL (RETA) * TOTALMENTE EM INOX * FECHAMENTO TIPO BAIONETA * CAIXA EM INOX AISI 304 * VISOR DE VIDRO PLANO * PONTEIRO BALANCEADO E COM AJUSTE MICROMÉTRICO * GRAU DE PROTEÇÃO: IP-65 * LIMITE DE TEMPERATURA FLUIDO: -10 A 120°C * ELEMENTO SENSOR TIPO BOURDON AISI 316 * CONEXAO AO PROCESSO 1/2 BSP AISI 316 * CLASSE DE PRECISAO A1 ABNT (±1% F.E.). * CALIBRAÇÃO DE MANOMETRO ANALOGICO (A1 ± 1% F.E.),COM EMISSÃO DE CERTIFICADO RBC, CONFORME PROCEDIMENTO INTERNO PL-7.2-01.	11,00	589,00	6.479,00	0,00	0,00

Valor IPI: 0,00

Valor Total do Orçamento: **6.479,00**

Obs./Posição: *** CLIENTE NÃO CONTRIBUINTE DO ICMS *

Condições de Pagto: 30 DDL Sujeito à Análise de Crédito

Prazo Entrega : 30 DIAS

Referência :

Validade da Proposta: 20 DIAS

Frete: CIF

Garantia: 12 MESES

Assistência Técnica: PERMANENTE

I.C.M.S.: INCLUSO

Vendedor: QUEILA FREIRE

Gerente: EDILSON DUARTE

Analisado criticamente por: QUEILA FREIRE

CONDIÇÕES TÉCNICAS GERAIS:

- * A calibração/ensaio será executada(o) por processo de comparação, utilizando-se de padrões apropriados para o instrumento a ser calibrado/ensaiado;
- * O serviço será executado por técnico da Zürich, onde o mesmo usará estrutura própria de nosso laboratório de calibração/ensaio;
- * Após a conclusão dos serviços, será emitido um certificado de calibração e/ou um relatório de ensaio do Laboratório ZÜRICH, Acreditado pela Cgcre SOB N° CAL 0561 (Calibração) e SOB N° CRL 0757 (Ensaio);
- * Para outras grandezas, os serviços poderão ser executados pela Zürich ou por um laboratório contratado, do qual nos responsabilizamos pelos serviços executados. Após a conclusão será emitido o certificado de calibração/relatório de ensaio;
- * Quando o contratante indicar o laboratório executante, a responsabilidade dos serviços será do mesmo;
- * Será emitida uma revisão para este orçamento quando o serviço solicitado for somente calibração/ensaio e houver a necessidade de manutenção;
- * Na aprovação deste orçamento, o cliente deverá nos informar por escrito, quais são os pontos e escalas a serem calibrados nos instrumentos. Na falta desta informação, fica reservado a nós o direito de executar a calibração conforme procedimentos de calibração/ensaio internos;
- * Com relação a ensaios, o ponto a ser ensaiado (set-point) deverá ser obrigatoriamente informado pelo cliente por escrito;
- * Serviços de manutenção, ajuste e reparos não fazem parte do escopo de acreditação deste laboratório.

Notas:

- 1- No caso de aprovação, favor enviar pedido de compra ou um e-mail formalizando a mesma, com uma referência ao número deste orçamento
- 2- Este orçamento será considerado rejeitado se não houver nenhuma resposta dentro do prazo de validade do mesmo.

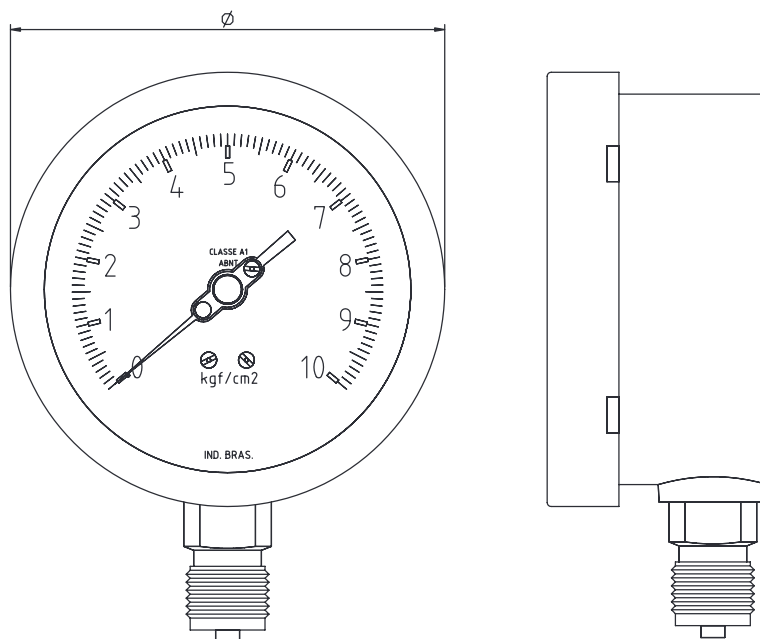


• Manômetros de Processo

Estes manômetros foram desenvolvidos para atender uma ampla aplicação nas indústrias químicas, farmacêuticas, alimentícias, petroquímica, têxteis, etc. O manômetro ZI é considerado um instrumento "completo", pela sua versatilidade em admitir diversos tipos de montagens e uma vasta possibilidade de acessórios.

Caracteriza-se por sua construção totalmente em aço inoxidável AISI 304, onde faz do modelo ZI, um dos instrumentos de maior resistência a impactos e a corrosão, sem alterar sua classe de precisão.

ZI modelo Reto



Características:

- Faixa de Pressão: desde vácuo até 1000 Kgf/cm²
- Totalmente em Aço Inox AISI 304/316
- Proteção IP-65
- Anel: Aço Inox AISI 304/316
- Vedação: Borracha nitrílica
- Ponteiro: Leve, balanceado e com ajuste micrométrico
- Ligação: vertical (reto)
- Conexões: BSP ou NPT
- Fluido anti-vibrante: Glicerina ou silicone.
(Enchimento com Glicerina acrescer 0,5 F.E. conforme norma ABNT)

Performance:

- Precisão +/- 1% F.E (repetibilidade, histerese, linearidade)
- Sensor Tubo "bourdon" em C aço Inox AISI 316 até 70 Bar, acima, tipo Helicoidal.
- Temperatura do sensor 60 °C com enchimento de glicerina e 120 °C para os demais.
- Visor em vidro de espessura de 3mm ou acrílico a prova de estilhaço.
- Mecanismo: Movimento aço Inox AISI 304, dotado de ajustes internos, embuchados com nylon, para o máximo de precisão e o mínimo de atrito.

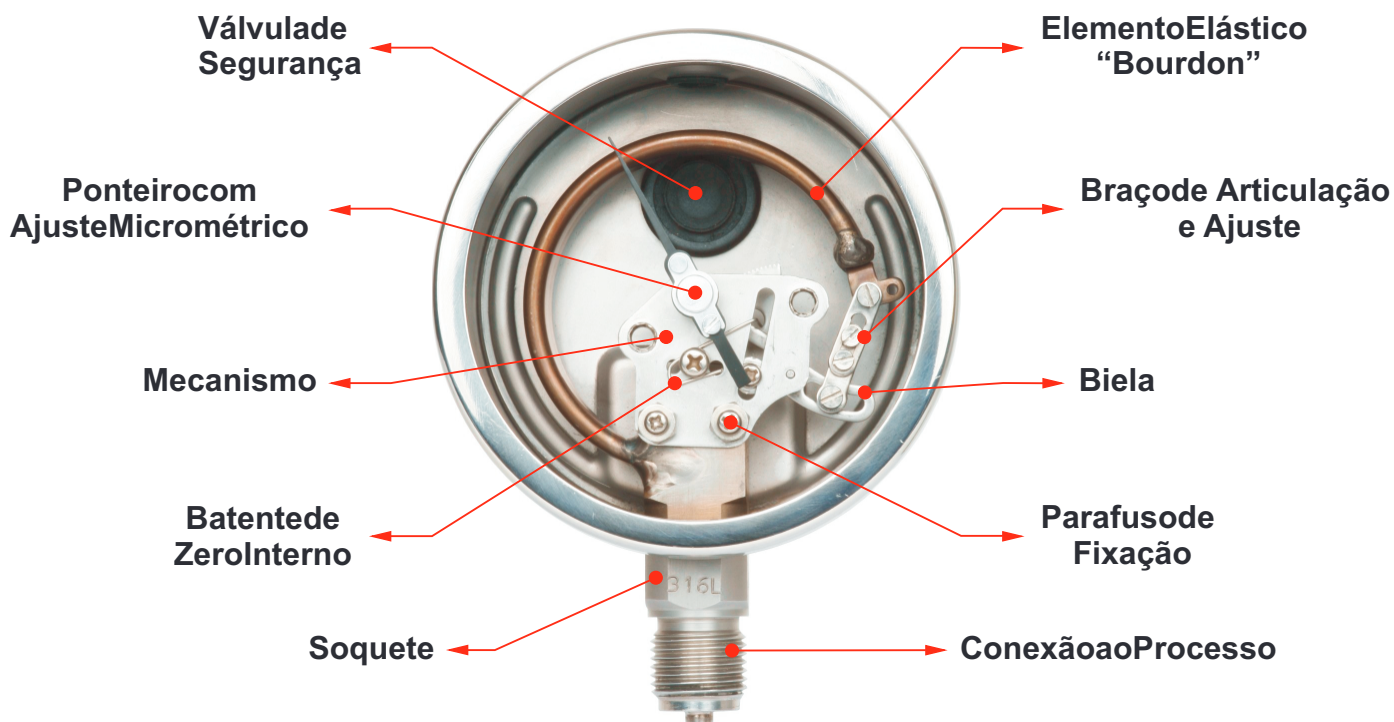


Tabela A - Diâmetro

Cód.	Diâmetro
50	Ø50mm
60	Ø60mm
100	Ø100mm
114	Ø114mm
160	Ø160mm
250	Ø250mm

Tabela B - Ligação

Cód.	Ligação
1	Vertical
4	Vertical com flange traseira

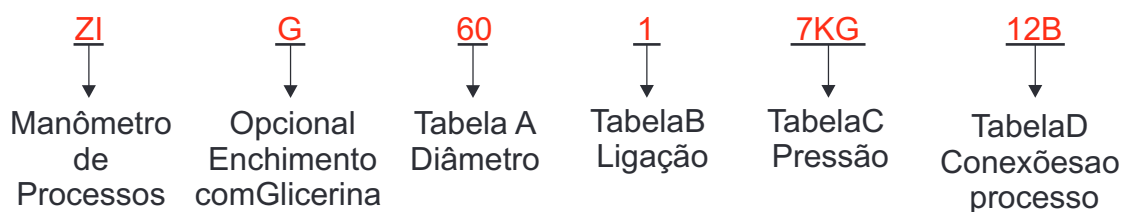
Tabela D - Conexão ao Processo

Cód.	Conexão
18.B	1/8" BSP
18.N	1/8" NPT
14.B	1/4" BSP
14.N	1/4" NPT
12.B	1/2" BSP
12.N	1/2" NPT
Outra, especificar	

Tabela C - Pressão Relativa

Pressão Relativa		
Escala Simples Bar	Escala Simples Kgf/cm ²	Escala Composta Kgf/cm ² /PSI
Código		
1BAR	1KG	1/15KG/PSI
2BAR	2KG	2/30KG/PSI
4BAR	4KG	4/60KG/PSI
10BAR	10KG	10/150KG/PSI
15BAR	15KG	15/225KG/PSI
20BAR	20KG	20/300KG/PSI
40BAR	40KG	40/600KG/PSI
100BAR	100KG	100/1500KG/PSI
150BAR	150KG	150/2250KG/PSI
250BAR	250KG	250/3750KG/PSI
350BAR	350KG	350/5250KG/PSI
500BAR	500KG	500/7500KG/PSI
700BAR	700KG	700/10500KG/PSI
1000BAR	1000KG	1000/15000KG/PSI
Outras, especificar		

Código para pedido:



Exemplo: ZIG6017KG12B