



|  COMPANHIA DE SANEAMENTO MUNICIPAL - C E S A M A CNPJ: 21.972.243/0001-74 R.V. BARÃO DO RIO BRANCO, 1943 - 197º ANDAR - JUIZ DE FORA - MG BONE: (0XX32)3692-9331 / 3692-9333 - E-MAIL: vlt@cesama.com.br | | | | | | | | |
|---|---|---|--------|--|--------|-------|----------------------|---------------------|
| COTAÇÃO RC 123233 - ITENS PVC | | | | | | | | |
|  FORNecedor: FORTHY TUBOS E CONEXÕES LTDA Endereço: ROD. MAR. RONDON SP 300 - KM. 134 - FUNDOZINHA - CANGUEIRA Cidade/Estado: PORTO FELIZ / SP CEP: 18540-850 | | CNPJ: 66.643.966/0001-55 Insc. Estadual: 554.135.308.111 Telefone: (11) 2969-4472 E-mail: vendas@forty.com.br | | DATA: 28/11/2025 Nº PROPOSTA: Consultor(a) / Representante: JOSE CARLOS | | | | |
| ITEM | DESCRIÇÃO | ESPECIFICAÇÃO | CLASSE | NÚMERO SAP | QUANT. | UNID. | PREÇO UNITÁRIO (R\$) | SUBTOTAL (R\$) |
| 1 | CURVA PB PVC CURTA PARA COLETOR DE ESGOTO 90° X 100 | CURVA 90° DE PVC, INJETADA, COR OCRE, DE BAO LARGO, COM PONTE E BOLSA DE JUNTA ELASTICA INTEGRADA, FABRICADA DE ACORDO COM A NBR 5554, PARA TUBOS DE PVC COLETORES, NBR 7362, NBR ATUALIZADA. | 70740 | 30022735 | 100 | PÇ | RS | RS 0,00 |
| 2 | CURVA PB PVC JE PARA COLETOR DE ESGOTO 45° X 100 | CURVA 45° DE PVC, INJETADA/INTELIGIDA, COR OCRE, DE BAO LONGO, COM PONTE E BOLSA DE JUNTA ELASTICA INTEGRADA, FABRICADA DE ACORDO COM A NBR 5554, PARA TUBOS DE PVC COLETORES, NBR 7362, NBR ATUALIZADA. | 70724 | 30002691 | 200 | PÇ | RS | RS 0,00 |
| 3 | CURVA PB PVC JE PARA COLETOR DE ESGOTO 45° X 200 | CURVA 45° DE PVC, INJETADA/INTELIGIDA, COR OCRE, DE BAO LONGO, COM PONTE E BOLSA DE JUNTA ELASTICA INTEGRADA, FABRICADA DE ACORDO COM A NBR 5554, PARA TUBOS DE PVC COLETORES, NBR 7362, NBR ATUALIZADA. | 70724 | 30008310 | 32 | PÇ | RS | RS 0,00 |
| 4 | CURVA PB PVC JE PARA COLETOR DE ESGOTO 90° X 100 | CURVA 90° DE PVC, INJETADA/INTELIGIDA, COR OCRE, DE BAO LONGO, COM PONTE E BOLSA DE JUNTA ELASTICA INTEGRADA, FABRICADA DE ACORDO COM A NBR 5554, PARA TUBOS DE PVC COLETORES, NBR 7362, NBR ATUALIZADA. | 70740 | 30005144 | 440 | PÇ | RS | RS 0,00 |
| 5 | CURVA PB PVC JE PARA COLETOR DE ESGOTO 90° X 200 | CURVA 90° DE PVC, INJETADA/INTELIGIDA, COR OCRE, DE BAO LONGO, COM PONTE E BOLSA DE JUNTA ELASTICA INTEGRADA, FABRICADA DE ACORDO COM A NBR 5554, PARA TUBOS DE PVC COLETORES, NBR 7362, NBR ATUALIZADA. | 70740 | 30005146 | 50 | PÇ | RS | RS 0,00 |
| 6 | CURVA PBA 22" 90° DN 100 (DE 120MM) | CURVA DE PVC, INJETADA/INTELIGIDA, COR OCRE, DE BAO LONGO, COM PONTE E BOLSA DE JUNTA ELASTICA INTEGRADA, FABRICADA DE ACORDO COM A NBR 5547, E FORNECIDA COM ANIS DE RESERVA CORRESPONDENTES, PARA REDES DE DISTRIBUIÇÃO DE AGUA POTAVEL, NBR 12211. | 70235 | 30002464 | 5 | PÇ | RS | RS 0,00 |
| 7 | CURVA PBA 90° DN 100 (DE 120MM) | CURVA DE PVC, INJETADA/INTELIGIDA, COR OCRE, DE BAO LONGO, COM PONTE E BOLSA DE JUNTA ELASTICA INTEGRADA, FABRICADA DE ACORDO COM A NBR 5547, E FORNECIDA COM ANIS DE RESERVA CORRESPONDENTES, PARA REDES DE DISTRIBUIÇÃO DE AGUA POTAVEL, NBR 12211. | 70267 | 30005142 | 10 | PÇ | RS | RS 0,00 |
| 8 | CURVA PBA 90° DN 140 (DE 160MM) | CURVA DE PVC, INJETADA/INTELIGIDA, COR OCRE, DE BAO LONGO, COM PONTE E BOLSA DE JUNTA ELASTICA INTEGRADA, FABRICADA DE ACORDO COM A NBR 5547, E FORNECIDA COM ANIS DE RESERVA CORRESPONDENTES, PARA REDES DE DISTRIBUIÇÃO DE AGUA POTAVEL, NBR 12211. | 70267 | 30002721 | 3 | PÇ | RS | RS 0,00 |
| 9 | LUVA DE CORRER PVC JE DN 50 (DE 60MM) | LUVA DE CORRER DE PVC, INJETADA, COR OCRE, COM JUNTA ELASTICA INTEGRADA, FABRICADA DE ACORDO COM A NBR 5547, E FORNECIDA COM ANIS DE RESERVA CORRESPONDENTES, PARA REDES DE DISTRIBUIÇÃO DE AGUA POTAVEL, NBR 12211. | 70376 | 30005931 | 850 | PÇ | RS | RS 0,00 |
| 10 | LUVA DE CORRER PVC JE DN 75 (DE 85MM) | LUVA DE CORRER DE PVC, INJETADA, COR OCRE, COM JUNTA ELASTICA INTEGRADA, FABRICADA DE ACORDO COM A NBR 5547, E FORNECIDA COM ANIS DE RESERVA CORRESPONDENTES, PARA REDES DE DISTRIBUIÇÃO DE AGUA POTAVEL, NBR 12211. | 70376 | 30001557 | 510 | PÇ | RS | RS 0,00 |
| 11 | LUVA DE CORRER PVC JE P/ COLETOR DE ESGOTO DN 100 | LUVA DE CORRER DE PVC, INJETADA, COR OCRE, COM JUNTA ELASTICA INTEGRADA, FABRICADA DE ACORDO COM A NBR 7362 E 5554, FORNECIDA COM ANIS DE RESERVA CORRESPONDENTES, PARA REDES COLETORES DE ESGOTO. | 70800 | 30005894 | 580 | PÇ | RS | RS 0,00 |
| 12 | LUVA DE CORRER PVC JE P/ COLETOR DE ESGOTO DN 150 | LUVA DE CORRER DE PVC, INJETADA, COR OCRE, COM JUNTA ELASTICA INTEGRADA, FABRICADA DE ACORDO COM A NBR 7362 E 5554, FORNECIDA COM ANIS DE RESERVA CORRESPONDENTES, PARA REDES COLETORES DE ESGOTO. | 70800 | 30005895 | 100 | PÇ | RS | RS 0,00 |
| 13 | LUVA DE CORRER PVC JE P/ COLETOR DE ESGOTO DN 200 | LUVA DE CORRER DE PVC, INJETADA, COR OCRE, COM JUNTA ELASTICA INTEGRADA, FABRICADA DE ACORDO COM A NBR 7362 E 5554, FORNECIDA COM ANIS DE RESERVA CORRESPONDENTES, PARA REDES COLETORES DE ESGOTO. | 70800 | 30005896 | 260 | PÇ | RS | RS 0,00 |
| 14 | LUVA DE CORRER PVC JE P/ COLETOR DE ESGOTO DN 300 | LUVA DE CORRER DE PVC, INJETADA, COR OCRE, COM JUNTA ELASTICA INTEGRADA, FABRICADA DE ACORDO COM A NBR 7362 E 5554, FORNECIDA COM ANIS DE RESERVA CORRESPONDENTES, PARA REDES COLETORES DE ESGOTO. | 70800 | 30000362 | 12 | PÇ | RS | RS 0,00 |
| 15 | REGISTRO DE GAVETA METAL DE 1" | REGISTRO DE GAVETA DE LIGA DE COBRE LATEXADO/LATEXADO INJETADO PARA USO EM INSTALAÇÕES DE SANEAMENTO, DE PRESSÃO NOMINAL PN 16, COM VOLANTE DE ALUMINIO FUNDIDO, ROSCA INTERNA CONFORME A NBR 14930 E 14931, PARA INSTALAÇÃO EM SANEAMENTO, MÍNIMO DE 10 UNIDADES POR REGISTRO, MARCAÇÃO DO FABRICANTE, DIÂMETRO NOMINAL E PRESSÃO NOMINAL. | 450260 | 30006744 | 28 | PÇ | RS | RS 2.003,96 |
| 16 | REGISTRO DE GAVETA METAL DE 1,1/2" | REGISTRO DE GAVETA DE LIGA DE COBRE LATEXADO/LATEXADO INJETADO PARA USO EM INSTALAÇÕES DE SANEAMENTO, DE PRESSÃO NOMINAL PN 16, COM VOLANTE DE ALUMINIO FUNDIDO, ROSCA INTERNA CONFORME A NBR 14930 E 14931, PARA INSTALAÇÃO EM SANEAMENTO, MÍNIMO DE 10 UNIDADES POR REGISTRO, MARCAÇÃO DO FABRICANTE, DIÂMETRO NOMINAL E PRESSÃO NOMINAL. | 450260 | 30006745 | 2 | PÇ | RS | RS 156,74 |
| 17 | REGISTRO DE GAVETA METAL DE 1,1/4" | REGISTRO DE GAVETA DE LIGA DE COBRE LATEXADO/LATEXADO INJETADO PARA USO EM INSTALAÇÕES DE SANEAMENTO, DE PRESSÃO NOMINAL PN 16, COM VOLANTE DE ALUMINIO FUNDIDO, ROSCA INTERNA CONFORME A NBR 14930 E 14931, PARA INSTALAÇÃO EM SANEAMENTO, MÍNIMO DE 10 UNIDADES POR REGISTRO, MARCAÇÃO DO FABRICANTE, DIÂMETRO NOMINAL E PRESSÃO NOMINAL. | 450260 | 30003522 | 2 | PÇ | RS | RS 116,50 |
| 18 | REGISTRO DE GAVETA METAL DE 2" | REGISTRO DE GAVETA DE LIGA DE COBRE LATEXADO/LATEXADO INJETADO PARA USO EM INSTALAÇÕES DE SANEAMENTO, DE PRESSÃO NOMINAL PN 16, COM VOLANTE DE ALUMINIO FUNDIDO, ROSCA INTERNA CONFORME A NBR 14930 E 14931, PARA INSTALAÇÃO EM SANEAMENTO, MÍNIMO DE 10 UNIDADES POR REGISTRO, MARCAÇÃO DO FABRICANTE, DIÂMETRO NOMINAL E PRESSÃO NOMINAL. | 450260 | 30000015 | 30 | PÇ | RS | RS 285,48 |
| 19 | REGISTRO DE GAVETA METAL DE 3" | REGISTRO DE GAVETA DE LIGA DE COBRE LATEXADO/LATEXADO INJETADO PARA USO EM INSTALAÇÕES DE SANEAMENTO, DE PRESSÃO NOMINAL PN 16, COM VOLANTE DE ALUMINIO FUNDIDO, ROSCA INTERNA CONFORME A NBR 14930 E 14931, PARA INSTALAÇÃO EM SANEAMENTO, MÍNIMO DE 10 UNIDADES POR REGISTRO, MARCAÇÃO DO FABRICANTE, DIÂMETRO NOMINAL E PRESSÃO NOMINAL. | 450260 | 30008972 | 3 | PÇ | RS | RS 601,99 |
| 20 | TE COM BOLSAS JE P/COLETOR DE ESGOTO DN 150 X 100 | TE DE PVC, INJETADO, COR OCRE, COM BOLSAS DE JUNTA ELASTICA INTEGRADA, FABRICADA DE ACORDO COM A NBR 5554, FORNECIDA COM ANIS DE RESERVA CORRESPONDENTES, PARA REDES COLETORES DE ESGOTO, NBR ATUALIZADA. | 70869 | 30001927 | 140 | PÇ | RS | RS 0,00 |
| 21 | TE COM BOLSAS JE P/COLETOR DE ESGOTO DN 200 X 100 | TE DE PVC, INJETADO/INTELIGIDO, COR OCRE, COM BOLSAS DE JUNTA ELASTICA INTEGRADA, FABRICADA DE ACORDO COM A NBR 5554, FORNECIDA COM ANIS DE RESERVA CORRESPONDENTES, PARA REDES COLETORES DE ESGOTO, NBR ATUALIZADA. | 70869 | 30003752 | 35 | PÇ | RS | RS 0,00 |
| 22 | TE COM BOLSAS JE P/COLETOR DE ESGOTO DN 200 X 150 | TE DE PVC, INJETADO/INTELIGIDO, COR OCRE, COM BOLSAS DE JUNTA ELASTICA INTEGRADA, FABRICADA DE ACORDO COM A NBR 5554, FORNECIDA COM ANIS DE RESERVA CORRESPONDENTES, PARA REDES COLETORES DE ESGOTO, NBR ATUALIZADA. | 70870 | 30007205 | 15 | PÇ | RS | RS 0,00 |
| 23 | TE COM BOLSAS JE P/COLETOR DE ESGOTO DN 200 X 200 | TE DE PVC, INJETADO/INTELIGIDO, COR OCRE, COM BOLSAS DE JUNTA ELASTICA INTEGRADA, FABRICADA DE ACORDO COM A NBR 5554, FORNECIDA COM ANIS DE RESERVA CORRESPONDENTES, PARA REDES COLETORES DE ESGOTO, NBR ATUALIZADA. | 70870 | 30000813 | 20 | PÇ | RS | RS 0,00 |
| 24 | UNIAO P/ POLIETILENO 20MM - 1,6 MPA - ALTA PRESSAO | UNIAO DE POLIETILENO, PARA APLICAÇÃO DO PRESSÃO DE 2000 PSI E 1,6 MPA, FABRICADA DE ACORDO COM A NBR 12211, PARA REDES DE DISTRIBUIÇÃO DE AGUA POTAVEL, NBR 12211. | 70557 | 30029526 | 12000 | PÇ | RS | RS 0,00 |
| PREÇO TOTAL | | | | | | | | RS 12.920,81 |
| Valor do Desconto | | | | | | | | RS - |
| Valor I.P.T. | | | | | | | | RS - |
| FRETE e ou acréscimos | | | | | | | | RS - |
| VALOR TOTAL | | | | | | | | RS 12.920,81 |
| Endereço de Entrega: RUA SANTA TEREZINHA Nº 505 - CEP 36045-490 - JUIZ DE FORA/MG | | | | | | | | |
| PRAZO DE ENTREGA | | | | | | | 15 dias | |
| VALIDADE DA PROPOSTA | | | | | | | 30 dias | |
| CONDIÇÃO COMERCIAL | | | | | | | Frete: CIF | |

DECLARAÇÃO DE QUE OS MATERIAIS OFERTADOS POSSUEM ATESTADO DE PRÉ-QUALIFICAÇÃO (APQ) EMITIDO PELA SABESP

OBJETO: Implantação do Sistema de Registro de Preços, por Dispensa de Licitação, pelo prazo de 12 meses, para eventual aquisição de itens diversos em PVC e afins (registros de gaveta metal) aplicados em redes de água, esgoto e ramais prediais, para uso da CESAMA.

A empresa Forthy Tubos e Conexões Ltda, CNPJ nº 66.643.966/0001-55, declara sob risco de decair do direito à adjudicação do objeto, que o material ofertado, conforme tabela abaixo, possui Atestado de Pré-Qualificação (APQ) emitido pela SABESP.

| CÓDIGO DO MATERIAL CESAMA | DESCRIÇÃO BÁSICA DO ITEM | CÓDIGO DO APQ/SABESP |
|---------------------------|------------------------------------|----------------------|
| 30006744 | REGISTRO DE GAVETA METAL DE 1" | 45.0260.0025.0 |
| 30006745 | REGISTRO DE GAVETA METAL DE 1.1/2" | 45.0260.0038.8 |
| 30003522 | REGISTRO DE GAVETA METAL DE 1.1/4" | 45.0260.0032.7 |
| 30000015 | REGISTRO DE GAVETA METAL DE 2" | 45.0260.0050.9 |
| 30008972 | REGISTRO DE GAVETA METAL DE 3" | 45.0260.0075.3 |

Por ser verdade, firmamos a presente declaração para que produza seus efeitos de direito.

SÃO PAULO, 28 de NOVEMBRO de 2025

JOSE CARLOS
PAZIN:45361002887

Assinado de forma digital por JOSE
CARLOS PAZIN:45361002887
Dados: 2025.11.28 15:46:19 -03'00'

JOSÉ CARLOS PAZIN – DIRETOR

FORTHY TUBOS E CONEXÕES LTDA

COTAÇÃO
 RC 123233 - ITENS PVC

| | | | | | |
|-----------------------|--------------------------------------|------------------------|---------------------|--------------------------------------|-------------------|
| FORNECEDOR: | ITALY VÁLVULAS E METAS LTDA | CNPJ: | 01.149.960/0001-80 | DATA: | 06/01/2026 |
| Endereço: | RUA BELGRADO, 270/272 - MOINHO VELHO | Insc. Estadual: | 114.650.990.111 | Nº PROPOSTA: | |
| Cidade/Estado: | SÃO PAULO / SÃO PAULO | Telefone: | (11) 2947-3114 | Consultor(a) / Representante: | JÚLIO EDSON PAZIN |
| CEP: | 04285-040 | E-mail: | vendas@italy.com.br | | |

| ITEM | DESCRIÇÃO | CLASSE | NÚMERO SAP | QUANT. | UNID. | PREÇO UNITÁRIO (R\$) | SUBTOTAL (R\$) |
|------|--|--------|------------|--------|-------|----------------------|----------------|
| 1 | CURVA 90° DE PVC, INJETADA, COR OCRE, DE BACALUETO, COM FONTE E BOLA DE JUNTA ELÁSTICA INJETADA, FABRICADA DE ACORDO COM A NBR 15568, PARA TUBOS DE PVC COLETORES, NBR 7302, NBR ATUALIZADA. | 70740 | 30022735 | 100 | PÇ | R\$ - | R\$ 0,00 |
| 2 | CURVA 45° DE PVC, INJETADA INOLADADA, COR OCRE, DE BACALUETO, COM FONTE E BOLA DE JUNTA ELÁSTICA INJETADA, FABRICADA DE ACORDO COM A NBR 15568, PARA TUBOS DE PVC COLETORES, NBR 7302, NBR ATUALIZADA. | 70724 | 30002691 | 200 | PÇ | R\$ - | R\$ 0,00 |
| 3 | CURVA 45° DE PVC, INJETADA INOLADADA, COR OCRE, DE BACALUETO, COM FONTE E BOLA DE JUNTA ELÁSTICA INJETADA, FABRICADA DE ACORDO COM A NBR 15568, PARA TUBOS DE PVC COLETORES, NBR 7302, NBR ATUALIZADA. | 70724 | 30008310 | 32 | PÇ | R\$ - | R\$ 0,00 |
| 4 | CURVA 90° DE PVC, INJETADA INOLADADA, COR OCRE, DE BACALUETO, COM FONTE E BOLA DE JUNTA ELÁSTICA INJETADA, FABRICADA DE ACORDO COM A NBR 15568, PARA TUBOS DE PVC COLETORES, NBR 7302, NBR ATUALIZADA. | 70740 | 30005144 | 440 | PÇ | R\$ - | R\$ 0,00 |
| 5 | CURVA 90° DE PVC, INJETADA INOLADADA, COR OCRE, DE BACALUETO, COM FONTE E BOLA DE JUNTA ELÁSTICA INJETADA, FABRICADA DE ACORDO COM A NBR 15568, PARA TUBOS DE PVC COLETORES, NBR 7302, NBR ATUALIZADA. | 70740 | 30005146 | 50 | PÇ | R\$ - | R\$ 0,00 |
| 6 | CURVA 90° DE PVC, INJETADA INOLADADA, COR OCRE, DE BACALUETO, COM FONTE E BOLA DE JUNTA ELÁSTICA INJETADA, FABRICADA DE ACORDO COM A NBR 15568, PARA TUBOS DE PVC COLETORES, NBR 7302, NBR ATUALIZADA. | 70235 | 30002464 | 5 | PÇ | R\$ - | R\$ 0,00 |
| 7 | CURVA 90° DE PVC, INJETADA INOLADADA, COR OCRE, DE BACALUETO, COM FONTE E BOLA DE JUNTA ELÁSTICA INJETADA, FABRICADA DE ACORDO COM A NBR 15568, PARA TUBOS DE PVC COLETORES, NBR 7302, NBR ATUALIZADA. | 70267 | 30005142 | 10 | PÇ | R\$ - | R\$ 0,00 |
| 8 | CURVA 90° DE PVC, INJETADA INOLADADA, COR OCRE, DE BACALUETO, COM FONTE E BOLA DE JUNTA ELÁSTICA INJETADA, FABRICADA DE ACORDO COM A NBR 15568, PARA TUBOS DE PVC COLETORES, NBR 7302, NBR ATUALIZADA. | 70267 | 30002721 | 3 | PÇ | R\$ - | R\$ 0,00 |
| 9 | LUAVA DE CORRER DE PVC, INJETADA, COM JUNTA ELÁSTICA INJETADA, FABRICADA DE ACORDO COM A NBR 15647-1, FORMADA COM ANEL DE BORRACHA CORRESPONDENTE, PARA REDES DE DISTRIBUIÇÃO DE ÁGUA POTÁVEL, NBR ATUALIZADA. | 70376 | 30005931 | 850 | PÇ | R\$ - | R\$ 0,00 |
| 10 | LUAVA DE CORRER DE PVC, INJETADA, COM JUNTA ELÁSTICA INJETADA, FABRICADA DE ACORDO COM A NBR 15647-1, FORMADA COM ANEL DE BORRACHA CORRESPONDENTE, PARA REDES DE DISTRIBUIÇÃO DE ÁGUA POTÁVEL, NBR ATUALIZADA. | 70376 | 30001557 | 510 | PÇ | R\$ - | R\$ 0,00 |
| 11 | LUAVA DE CORRER DE PVC, INJETADA, OCRE, COM JUNTA ELÁSTICA INJETADA DE ACORDO COM A NBR 7302 E 15568, CORNECA COM ANEL DE BORRACHA INJETADA OU NEOPRENE CORRESPONDENTE, PARA REDES COLETORES DE ESGOTO. | 70800 | 30005894 | 580 | PÇ | R\$ - | R\$ 0,00 |
| 12 | LUAVA DE CORRER DE PVC, INJETADA, OCRE, COM JUNTA ELÁSTICA INJETADA DE ACORDO COM A NBR 7302 E 15568, CORNECA COM ANEL DE BORRACHA INJETADA OU NEOPRENE CORRESPONDENTE, PARA REDES COLETORES DE ESGOTO. | 70800 | 30005895 | 100 | PÇ | R\$ - | R\$ 0,00 |
| 13 | LUAVA DE CORRER DE PVC, INJETADA, OCRE, COM JUNTA ELÁSTICA INJETADA DE ACORDO COM A NBR 7302 E 15568, CORNECA COM ANEL DE BORRACHA INJETADA OU NEOPRENE CORRESPONDENTE, PARA REDES COLETORES DE ESGOTO. | 70800 | 30005896 | 260 | PÇ | R\$ - | R\$ 0,00 |
| 14 | LUAVA DE CORRER DE PVC, INJETADA, OCRE, COM JUNTA ELÁSTICA INJETADA DE ACORDO COM A NBR 7302 E 15568, CORNECA COM ANEL DE BORRACHA INJETADA OU NEOPRENE CORRESPONDENTE, PARA REDES COLETORES DE ESGOTO. | 70800 | 30000362 | 12 | PÇ | R\$ - | R\$ 0,00 |
| 15 | REGISTRO DE GAVETA METAL DE 1" | 450260 | 30006744 | 28 | PÇ | R\$ 64,59 | R\$ 1.808,52 |
| 16 | REGISTRO DE GAVETA METAL DE 1,1/2" | 450260 | 30006745 | 2 | PÇ | R\$ 141,33 | R\$ 282,66 |
| 17 | REGISTRO DE GAVETA METAL DE 1,1/4" | 450260 | 30003522 | 2 | PÇ | R\$ 105,14 | R\$ 210,28 |
| 18 | REGISTRO DE GAVETA METAL DE 2" | 450260 | 30000015 | 30 | PÇ | R\$ 227,30 | R\$ 6.819,00 |
| 19 | REGISTRO DE GAVETA METAL DE 3" | 450260 | 30008972 | 3 | PÇ | R\$ 543,30 | R\$ 1.629,90 |
| 20 | TE COM BOLSAS JE P/COLETORES DE ESGOTO DN 150 X 100 | 70869 | 30001927 | 140 | PÇ | R\$ - | R\$ 0,00 |
| 21 | TE COM BOLSAS JE P/COLETORES DE ESGOTO DN 200 X 100 | 70869 | 30003752 | 35 | PÇ | R\$ - | R\$ 0,00 |
| 22 | TE COM BOLSAS JE P/COLETORES DE ESGOTO DN 200 X 150 | 70870 | 30007205 | 15 | PÇ | R\$ - | R\$ 0,00 |
| 23 | TE COM BOLSAS JE P/COLETORES DE ESGOTO DN 200 X 200 | 70870 | 30000813 | 20 | PÇ | R\$ - | R\$ 0,00 |
| 24 | UNIAO P/ POLIETILENO 200MM - 1,6 MPA - ALTA PRESSAO | 70557 | 30029526 | 12000 | PÇ | R\$ - | R\$ 0,00 |

| | |
|------------------------------|----------------------|
| PREÇO TOTAL | R\$ 10.750,36 |
| Valor do Desconto | R\$ - |
| Valor I.P.I. | R\$ - |
| FRETE e ou acréscimos | R\$ - |
| VALOR TOTAL | R\$ 10.750,36 |

Endereço de Entrega: RUA SANTA TEREZINHA Nº 505 - CEP 36045-490 - JUIZ DE FORA/MG

| | |
|-----------------------------|------------------------------------|
| PRAZO DE ENTREGA | IMEDIATO |
| VALIDADE DA PROPOSTA | 30 DIAS |
| CONDIÇÃO COMERCIAL | 30 D.D.LIQUIDO / FRETE: CIF |

ART. 14580 REGISTRO GAVETA - SANEAMENTO

GATE VALVE - SANITATION / VÁLVULA DE CUÑA - SANEAMIENTO

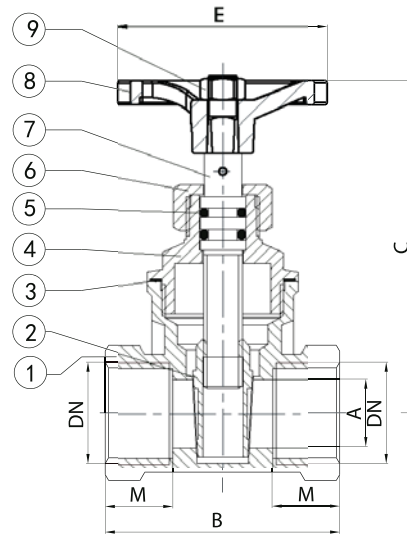
Rosca / Thread / Tornillo: NBR NM-ISO 7-1

Temperatura / Temperature / Temperatura: min. 0°C | máx. +80°C

Pressão Máxima de Trabalho / Maximum Working Pressure / Máxima Presión de Trabajo: PN16 bar

Furo para dispositivos de Lacre: 1,5 mm de diâmetro

Conforme NBR14580 ABNT



| DN (in) | 1/2" | 3/4" | 1" | 1 1/4" | 1 1/2" | 2" | 2 1/2" | 3" | 4" |
|-------------------|------|------|------|--------|--------|-------|--------|-----|-----|
| A (mm) | 14 | 19 | 25 | 32,5 | 39 | 51 | 63 | 75 | 100 |
| B (mm) | 48 | 51 | 61 | 65 | 70 | 85 | 90 | 105 | 130 |
| C (mm) | 71 | 78 | 95,5 | 112 | 120 | 142,5 | 195 | 230 | 300 |
| E (mm) | 46 | 46 | 60,5 | 60,5 | 70 | 70 | 112 | 132 | 140 |
| M1/M2 (mm) | 13,5 | 15,5 | 18 | 19 | 20 | 24 | 24,5 | 29 | 36 |
| PN (bar) | 16 | 16 | 16 | 16 | 16 | 16 | 16 | 16 | 16 |

| Nº. | Componente Component / Componente | Material Material / Material |
|-----|---|--|
| 1 | Corpo / Body / Cuerpo | Latão Niquelado / Brass Nickelplated / Latón Niquelado |
| 2 | Cunha / Wedge / Cuña | Latão Niquelado / Brass Nickelplated / Latón Niquelado |
| 3 | Gaxeta / Gasket / Junta | P.T.F.E |
| 4 | Castelo / Castle / Castillo | Latão Niquelado / Brass Nickelplated / Latón Niquelado |
| 5 | O-ring / O-ring / O-ring | NBR70 |
| 6 | Porca de Encosto / Packing Nut / Tuerca de Tope | Latão Niquelado / Brass Nickelplated / Latón Niquelado |
| 7 | Haste / Stem / Varilla | Latão Niquelado / Brass Nickelplated / Latón Niquelado |
| 8 | Volante / Handle Wheel / Volante | Alumínio / Aluminium / Aluminio |
| 9 | Porca / Nut / Tuerca | Latão Niquelado / Brass Nickelplated / Latón Niquelado |



ITALY® VÁLVULAS E METAIS

Rua Belgrado, 270 e 272 - Moinho Velho
CEP: 04285-040 - São Paulo - SP - Brasil
Fone: (55) 11 2947-3114
<https://www.italy.com.br>
E-mail: vendas@italy.com.br

DECLARAÇÃO DE QUE OS MATERIAIS OFERTADOS POSSUEM ATESTADO DE PRÉ-QUALIFICAÇÃO (APQ) EMITIDO PELA SABESP

OBJETO: Implantação do Sistema de Registro de Preços, por Dispensa de Licitação, pelo prazo de 12 meses, para eventual aquisição de itens diversos em PVC e afins (registros de gaveta metal) aplicados em redes de água, esgoto e ramais prediais, para uso da CESAMA.

A empresa ITALY VÁLVULAS E METAIS LTDA, CNPJ nº 01.149.960/0001-80, declara sob risco de decair do direito à adjudicação do objeto, que o material ofertado, conforme tabela abaixo, possui Atestado de Pré-Qualificação (APQ) emitido pela SABESP.

| CÓDIGO DO MATERIAL CESAMA | DESCRIÇÃO BÁSICA DO ITEM | CÓDIGO DO APQ/SABESP |
|---------------------------|------------------------------------|----------------------|
| 30006744 | REGISTRO DE GAVETA METAL DE 1" | 45.0260.0025.0 |
| 30006745 | REGISTRO DE GAVETA METAL DE 1.1/2" | 45.0260.0038.8 |
| 30003522 | REGISTRO DE GAVETA METAL DE 1.1/4" | 45.0260.0032.7 |
| 30000015 | REGISTRO DE GAVETA METAL DE 2" | 45.0260.0050.9 |
| 30008972 | REGISTRO DE GAVETA METAL DE 3" | 45.0260.0075.3 |

Por ser verdade, firmamos a presente declaração para que produza seus efeitos de direito.

SÃO PAULO, 28 de NOVEMBRO de 2025

MARCOS ANTONIO ROSSI:93278373804
Assinado de forma digital por
MARCOS ANTONIO
ROSSI:93278373804
Dados: 2025.11.28 15:28:01 -03'00'

MARCOS ANTONIO ROSSI – DIRETOR

ITALY VÁLVULAS E METAIS LTDA