



PLUS



Cotação Rápida

Inicie rapidamente uma cotação de preços.

Dashboard

Home/Dashboard)

IN 65/2021 (Lei nº 14.133) ▾

Cotações ▾

Suporte de parede articulado para tablet



Buscar com IA **BETA**

Edital
(Novo)

Últimos 180 dias ▾

(/Editais)

Regiões e Estados ▾

Q PESQUISAR

Itens
Fracassados
(Novo)

Itens Fracassados)

Apenas o termo digitado

Todos Materiais Serviços

⚙ Mais Filtros ▾

Especificação
Técnica

EspecificacaoTecnica)

Q Resultados da Pesquisa

PRÓXIMA ETAPA →

Termo de
Referência

TermoReferencia)

ATENÇÃO: Não foram encontrados resultados para a busca. Exibindo resultados para **Suporte parede articulado**

Fase
Preparatória ▾
(Novo)

284 resultados
para **Suporte tablet**

806 resultados
para **Suporte articulado**

2718 resultados
para **Suporte parede**

Registro de
Preços

'RegistroPreco)

🔼 Filtro Avançado

Foram encontrados **178 itens** para sua pesquisa.

Terceirização

/Terceirizacao)

Produto ▾	UF ▾	Data ▾	Preço Un. ▾	Fornec. ▾
-----------	------	--------	-------------	-----------

Portal Nacional de Contratações Públicas -

*Suporte De Televisao. Material Aco Carbono. Tipo Parede. Tamanho...
4 UNIDADE*

MG

10/11/25

R\$ 350,00

1



Negociação ▾

Mapa de
Fornecedores

MapaEstrategico

Mapa de
Comp.
ME/EPP

nprovanteComj

Gestão de
Assinaturas
Eletrônicas
(Novo)

naturaDocumen

Suporte ▼

Portal Nacional de Contratações Públicas - <i>Suporte De Videocassete / Televisao</i> <i>Acabamento Superficial: Pintura...</i>	RJ	07/11/25	R\$ 240,00	1		<input type="checkbox"/>	
1 UNIDADE							
Portal Nacional de Contratações Públicas - <i>Caixa Termica Em Polietileno De</i> <i>Alta Densidade Capacidade 15...</i>	MG	05/11/25	R\$ 351,28	1		<input type="checkbox"/>	
10 UNIDADE							
Portal Nacional de Contratações Públicas - <i>Suporte De Videocassete / Televisao</i> <i>Material: Aço Carbono, Tipo: Pared...</i>	DF	05/11/25	R\$ 1.149,99	1		<input type="checkbox"/>	
5 UNIDADE							
Portal Nacional de Contratações Públicas - <i>Suporte De Videocassete / Televisao</i> <i>Material: Aço, Tipo: Pared...</i>	DF	03/11/25	R\$ 185,00	1		<input type="checkbox"/>	
1 UNIDADE							
Portal Nacional de Contratações Públicas - <i>Suporte De Videocassete / Televisao</i> <i>Acabamento Superficial: Pintura...</i>	SP	29/10/25	R\$ 165,00	1		<input type="checkbox"/>	
1 UNIDADE							
Bolsa de Licitações e Leilões - <i>Suporte Para Tvs Universal -</i> <i>Suporte De Parede Universal...</i>	PE	28/10/25	R\$ 109,30	1		<input type="checkbox"/>	
4 UNID.							
Portal Nacional de Contratações Públicas - <i>Ventilador De Parede Com Mínimo</i> <i>De 03 Hélices. Diâmetro De Hélice...</i>	CE	28/10/25	R\$ 569,00	1		<input type="checkbox"/>	
7 UNIDADE							
Portal Nacional de Contratações Públicas - <i>Suporte Para Soro Articulado De</i> <i>Parede Inox 4 Bolsas, Tamanho: 56...</i>	MG	24/10/25	R\$ 145,00	1		<input type="checkbox"/>	
3 UNIDADE							
Compras.gov.br - <i>Suporte De Videocassete / Televisao</i> <i>- Suporte De Videocassete /...</i>	SP	24/09/25	R\$ 68,78	9		<input type="checkbox"/>	
20 UNIDADE							
Portal Nacional de Contratações Públicas - <i>Suporte Articulado Para Televisor</i> <i>Especificação: Suporte Articulado...</i>	SP	23/10/25	R\$ 61,00	1		<input type="checkbox"/>	
4 UNIDADE							

Portal Nacional de Contratações						
Públicas -						
<p><i>Suporte Para Tv- Suporte Para Tv Projetado Para Tvs Com Telas Que...</i></p> <p>30 UN</p>	MG	23/10/25	R\$ 153,00	1		<input type="checkbox"/>
Portal Nacional de Contratações						
Públicas -						
<p><i>Suporte De Parede Articulado Para Televisor De 55</i></p> <p>2 UND</p>	RO	22/10/25	R\$ 89,99	1		<input type="checkbox"/>
Portal Nacional de Contratações						
Públicas -						
<p><i>Suporte De Videocassete / Televisao Material: Aço Carbono, Tipo: Pared...</i></p> <p>1 UNIDADE</p>	SP	21/10/25	R\$ 1.380,00	1		<input type="checkbox"/>
Portal Nacional de Contratações						
Públicas -						
<p><i>Suporte Para Tv De Plasma Ou Lcd: Suporte Para Monitor De Plasma...</i></p> <p>549 UNIDADE</p>	PE	20/10/25	R\$ 72,85	1		<input type="checkbox"/>
Portal Nacional de Contratações						
Públicas -						
<p><i>Caixa Acústica Ativa De Coluna: Caixa Ativa Caixa-Acústica Slave...</i></p> <p>4 UNIDADE</p>	RO	22/10/25	R\$ 4.900,00	1		<input type="checkbox"/>
Prefeitura Municipal de Miraselva/PR -						
<p><i>Poltrona Executiva Multi Posição Com Braço Regulável - Poltrona...</i></p> <p>20</p>	PR	16/10/25	R\$ 706,00	1		<input type="checkbox"/>
Portal Nacional de Contratações						
Públicas -						
<p><i>(Id126320) Suporte Para Tv, Aplicacao: Para Fixar Na Parede...</i></p> <p>1 UNIDADE</p>	AM	15/10/25	R\$ 89,99	1		<input type="checkbox"/>
Compras.gov.br -						
<p><i>Suporte De Videocassete / Televisao Acabamento Superficial: Pintura...</i></p> <p>3 UNIDADE</p>	RJ	15/09/25	R\$ 56,20	13		<input type="checkbox"/>
Portal Nacional de Contratações						
Públicas -						
<p><i>Suporte De Videocassete / Televisao Características Adicionais:...</i></p> <p>1 UNIDADE</p>	PB	13/10/25	R\$ 925,00	1		<input type="checkbox"/>
Compras.gov.br -						
<p><i>Suporte De Videocassete , Televisao - Suporte De Videocassete /...</i></p> <p>22 UNIDADE</p>	CE	12/09/25	R\$ 77,83	12		<input type="checkbox"/>

Portal Nacional de Contratações

Públicas -

<i>Raio X De Parede Equipamento Odontologico Destinado A...</i>	SP	15/10/25	R\$ 8.021,52	1		<input type="checkbox"/>
1 UNIDADE						

Compras.gov.br -

<i>Suporte De Videocassete / Televisao Material: Aço Carbono, Tipo: Pared...</i>	RJ	10/09/25	R\$ 195,30	15		<input type="checkbox"/>
1 UNIDADE						

Compras.gov.br -

<i>Suporte De Videocassete / Televisao - Suporte De Videocassete /...</i>	PB	05/09/25	R\$ 114,67	9		<input type="checkbox"/>
30 UNIDADE						

Ir para página Ir >

Foram encontrados **178 itens** para sua pesquisa.


PRÓXIMA ETAPA →



COMPANHIA DE SANEAMENTO MUNICIPAL - C E S A M A
CNPJ: 21.572.243/0001-74
AV. BARÃO DO RIO BRANCO, 1843 - 10°. ANDAR - JUIZ DE FORA - MG
FONE: (0XX32)3692-9331 / 3692-9333 - E-MAIL: vl@cesama.com.br

COTAÇÃO
RC 123256 - SUPORTE DE PAREDE PARA TABLET

(Insira sua LOGO aqui)	FORNECEDOR:	RITA DE CÁSSIA MARTINS DA CRUZ	CNPJ:	24.584.815/0001-94	DATA:	10.12.2025
	Endereço:	RUA ITAPICURI 66	Insc. Estadual:	286.579.148.111	Nº PROPOSTA	RC123256
	Cidade/Estado:	DIADEMA-SP	Telefone:	114094-2923	Consultor(a) / Representante	Thiago/Manoel
	CEP:	09932-120	E-mail:	vendasrcm04@gmail.com		

ITEM	DESCRIÇÃO	ESPECIFICAÇÃO	AMOSTRA (Imagens meramente ilustrativas, as cores devem atender a respectiva especificação)	REFERÊNCIAS	QUANT.	UNID.	MARCA	PREÇO UNITÁRIO (R\$)	SUBTOTAL (R\$)
1	SUPORTE DE PAREDE PARA TABLETS	<p>Tipo: Suporte de parede com braço articulado e trava de segurança antifurto com sistema de pistão a gás; Mobilidade: Braço com articulação ampla, permitindo ajuste de inclinação, rotação. altura e extensão, garantindo ergonomia e melhor visualização do tablet; Proteção: Case com espessura mínima de 4 mm, removível e com sistema de fechamento por chave, oferecendo proteção física e antifurto ao equipamento; Fixação: Instalação em parede vertical, com kit de fixação (parafusos e buchas) incluído; Uso indicado: Ambientes corporativos e institucionais, especialmente para controle de acesso, registro de ponto eletrônico e automação de guichês; Compatibilidade: Ajustável para tablets com telas entre 8 e 12 polegadas, abrangendo equipamentos com comprimento diagonal entre aproximadamente 200 mm e 300 mm e espessura máxima de até 12 mm;</p> <p>O suporte deve permitir ajuste ou substituição da moldura interna, de forma a garantir compatibilidade futura com novos modelos de tablets, inclusive versões diferentes do modelo atualmente em uso (Samsung Galaxy Tab Active3 – SM-T575);</p> <p>Material estrutural: Braço e base metálicos, confeccionados em aço carbono ou alumínio de alta resistência; Acabamento: Tratamento anticorrosivo e pintura eletrostática na cor preta, conferindo resistência à oxidação e durabilidade; Sistema antifurto: Mecanismo de trava com chave metálica, impedindo a remoção do tablet sem autorização; Organização de cabos: Passagem interna ou canal lateral para gerenciamento do cabo de energia/dados, mantendo o conjunto visualmente limpo e protegido; Instalação: Fornecimento completo, pronto para instalação, incluindo todos os acessórios e componentes necessários;</p> <p>Garantia mínima: 12 (doze) meses contra defeitos de fabricação.</p>		Orion ou similar	13	PÇS	Orion,Compatível com Samsung Galaxy Tab Active3 SM-T575 Tela 8.0"	R\$ 909,00	R\$ 11.817,00

PREÇO TOTAL	R\$ 11.817,00
Valor do Desconto	R\$ -
Valor I.P.I.	R\$ -
FRETE e ou acréscimos	R\$ -
VALOR TOTAL	R\$ -

Endereço de Entrega: RUA SANTA TEREZINHA Nº 505 - CEP 36045-490 - JUIZ DE FORA/MG

PRAZO DE ENTREGA	21 dias úteis
VALIDADE DA PROPOSTA	12 dias úteis
CONDIÇÃO COMERCIAL	28ddl

Suporte articulado de parede

Modelo: Orion



Material: alumínio injetado, aço carbono, polímero e acrílico

Cor: preto

Tipo: Multiarticulado

Tratamento Superficial: Anticorrosão

Pintura: Epóxi Eletrostática

Inclinação Vertical: +90° / -45°

Inclinação Horizontal: +90° / -90°

Giro Horizontal: 360° (paisagem / retrato)

Suporte de parede com braço articulado e trava de segurança antifurto com sistema de pistão a gás

Mobilidade: braço com articulação ampla, permitindo ajuste de inclinação, rotação, altura e extensão, garantindo ergonomia e melhor visualização do tablet.

Proteção: case com espessura mínima de 4mm com sistema de fechamento por chave, oferecendo proteção física e antifurto para o equipamento.



Orçamento 98942

Dados do cliente

Razão Social: COMPANHIA DE SANEAMENTO MUNICIPAL - CESAMA

Nome Fantasia:

CNPJ: 21572243000174

IE: 3676987760099

Fone: (32)36929332

E-mails: vlelis@cesama.com.br / vlelis@cesama.com.br

Endereço:

Av. Barao do Rio Branco, 1843

Centro - Juiz de Fora / MG

CEP 36013020

Dados da venda

Situação: Orçamento

Referência: Futura Shop

Data Criação: 11/12/2025

Data Entrega: //

Vendedor: Thalita Passos

Item	Cod	Descrição	Vir Unit.	Qtd	Vir Total
1	HC88351	Suporte de Parede - Para Tablet - Articulado - Orion	R\$ 1.054,91	13	R\$ 13.713,79
Total					R\$ 13.713,79

Forma de pagto: 30 DDI

0 + 1 de R\$ 13.713,79

Total: **R\$ 13.713,79**

Dados de pagto:

TIPO: PIX

Banco: Santander

Tipo Chave: CNPJ

Chave: 41.925.973/0001-19

Agência: 0140

Conta: 13015851

Conta/Dg: 3

Observações

Dados Empresa

Razão Social: FUTURA SHOP

COMERCIO DE MATERIAIS

ELETRONICOS E

INFORMATICA LTDA

CNPJ: 41925973000119

Insc. Estadual: 131179839119

Endereço: 02118-010 - Rua

Tomas Speers, 824, 824

vila maria - Sao Paulo - SP

FRETE CIF

NOTA DE ENCOMENDA

IMPORTANTE, NÃO TROCAMOS MERCADORIA SOB ENCOMENDA E MATÉRIAS IMPORTAÇÃO

*O Grupo Futura, entende que o comprador já conhece previamente o material que está comprando, não sendo nossa responsabilidade avaliar se o material vai atender as necessidades do cliente, e que acordou com o prazo de importação, estando ciente que no processo de importação pode ocorrer atrasos não sendo possível o cancelamento após o aceite da compra. Todos os pedidos são feitos por meio de encomenda e a responsabilidade de saber se o material atende sua expectativa é do cliente, não aceitaremos devolução por desistência de compra, só será permitida troca em casos de defeito ou mal funcionamento de fábrica, dentro do período de 7 dias após a compra. A partir de 7 dias, a troca ou assistência deve ser solicitada ao fabricante. *Empresa optante do simples, caso haja cobrança de diferença de alíquota fiscal (DIFAL) ou ST a responsabilidade de recolhimento será do destinatário.



Suporte tablet-parede articulado Orion

• **Tablet Samsung Galaxy Tab Active3 SM-T575 Tela 8.0 Polegadas**

Ideal para substituir máquinas de controle de ponto, facilidade de usar um tablet ou iPad e usar no controle de ponto facial; Com isto elimina as máquinas caras de controle de ponto e ainda tem toda a flexibilidade de um tablet ou iPad oferece; Com este suporte com mola a gás de o controle de altura e rotação e ainda deixar o tablet ou iPad protegido.

Transforme seu tablet em uma solução poderosa com o Suporte de Parede Orion!

Articulação Total e Precisão Suave

O **Suporte Orion da Lumar Tecnologia** eleva a praticidade ao próximo nível! Com seu exclusivo sistema de pistão a gás, você tem uma movimentação **suave e precisa**, ideal para diversas aplicações:

Controle de Ponto e Acesso – Automatize seu ambiente de trabalho com eficiência.
Automação Residencial ou Industrial – Um toque de modernidade para facilitar o dia a dia.

Design Moderno e Alta Qualidade

• Integração perfeita em qualquer espaço.
• Robustez e sofisticação em um único suporte.

Garanta praticidade, inovação e funcionalidade em um único produto!

Dados do Cliente

(COMPANHIA DE SANEAMENTO MUNICIPAL - CESAMA)
CNPJ 21.572.243/0001-74
AV BARAO DO RIO BRANCO, 1843 - 9 10 11 ANDARES
CENTRO, Juiz de Fora - MG - CEP 36013-020
(32) 3692-9331 [NATALINA]

Produtos e Serviços

Item	Código	Descrição	T	Qtd.	Unid.	Valor Un.	Total
1		Suporte Tablet Parede Omega	P	13		R\$ 670,40	R\$ 8.715,20
				Totais Produtos	13		8.715,20

Forma de Pagamento

30/60/90 DDL.

Observações

ORÇAMENTO VÁLIDO POR: 15 dias.
MODALIDADE DE FRETE: FOB.
PRAZO DE ENTREGA: 7 dias.

1. Opções de Crédito e Pagamento:

* Linha de Crédito: poderá ser solicitada ao Departamento de Contas a Receber da LIMIAR e estará condicionada à remessa da documentação pertinente (ficha cadastral; contrato social e sua última alteração) para análise e eventual aprovação.

* O valor mínimo para faturamento/pgto a prazo é de R\$ 500,00

2. Prazo de Entrega

* O prazo de entrega em dias úteis é estimativo, pois o nosso estoque é rotativo e somente será validado na confirmação da ordem após a colocação do pedido, o prazo de entrega para pedidos colocados até às 16h00 somente iniciar-se-á no primeiro dia útil subsequente.

3. Cancelamento ou Devoluções

* Não serão aceitos cancelamentos/devoluções de produtos fabricados sob encomenda e/ou configuráveis.

* Somente serão aceitas devoluções de produtos que estiverem em desconformidade com o pedido ou que apresentarem vícios ou avarias.

* Excetuando-se as hipóteses previstas no sub-item anterior, o cancelamento e/ou a devolução de produtos implicará na obrigação de ressarcimento dos custos operacionais e das despesas incorridas pela LIMIAR.



Suporte Tablet Parede Omega

O *Suporte Tablet Parede Omega* é uma solução versátil e robusta, ideal para aplicações em controle de ponto, acesso e operações industriais. Com uma base de metal resistente e um case em acrílico de 3 mm de espessura, ele garante segurança e durabilidade em ambientes de alta demanda. Sua articulação de 180 graus de parede a parede, combinada com mais 180 graus de ajuste de ângulo, oferece flexibilidade total, permitindo que o tablet seja posicionado conforme necessário para otimizar o uso de aplicativos.

Obs: “As imagens são de fotos reais”

Essa solução é especialmente indicada para a *Indústria 4.0*, facilitando a integração de tablets em operações automatizadas, monitoramento de processos e controle remoto de sistemas. Além disso, é ideal para diversas outras aplicações, como **controle de acesso* em empresas, fábricas e ambientes corporativos, além de possibilitar a utilização de tablets em espaços de atendimento, quiosques de autoatendimento e mais.

Com design moderno e funcional, o *Suporte Tablet Parede Omega* oferece uma forma prática e segura de integrar tecnologia de ponta em seu negócio.

“Suporte Tablet Parede Omega: Solução versátil e resistente para controle de ponto, acesso e indústria 4.0. Com base de metal e case em acrílico de alta durabilidade, permite rotação de 180° na parede e ajuste de ângulo de 180°. Ideal para fixar tablets em diversas posições e otimizar o uso de aplicativos em ambientes industriais e comerciais.”

“Facilite o dia a dia com o Suporte Tablet Parede Omega! Construído com materiais de alta qualidade, oferece fixação segura e ajuste preciso do tablet.

Perfeito para automatizar processos, melhorar a comunicação e otimizar o fluxo de trabalho em diversos setores. Descubra a praticidade e durabilidade deste suporte!”

“Suporte Tablet Parede Articulado Omega: fixação segura, rotação 180°, ajuste de ângulo, controle de ponto, acesso, indústria 4.0, aplicativos, tablets, base de metal, acrílico 3mm. A solução ideal para otimizar a utilização de tablets em ambientes diversos. Compre agora e transforme a sua rotina!”

Flexibilidade de uso: Com articulação de 180 graus de parede a parede e mais 180 graus de ajuste de ângulo, o suporte permite que o tablet seja posicionado de maneira otimizada, melhorando a ergonomia e facilitando o acesso ao dispositivo em diferentes aplicações, seja para controle de ponto, acesso ou automação na Indústria 4.0.

Durabilidade e segurança: A base de metal robusta e o case de acrílico de 3 mm de espessura garantem resistência e proteção contra danos e impactos, proporcionando uma solução segura para ambientes industriais e corporativos de alta demanda.

Integração tecnológica: O suporte facilita a integração de tablets em processos automatizados e monitoramento em tempo real, tornando as operações mais eficientes e conectadas, especialmente em aplicações industriais, comerciais e de controle de acesso. O uso de tablet é cada mais intenso principalmente na indústria 4.0, onde tem grande facilidade de aplicações para controle de ativos, gestão facilitada de produção. Já tivemos caso de uso de um cliente que usa juntamente com nossos suportes para controle de linha de produção.

Vantagens em relação aos desktops e notebook usabilidade e facilidade de aplicações com menos espaço e maior flexibilidade.

Juntamente com nossos suportes de parede ou mesa fixo ou móvel, para modelos da Samsung ou da Apple, também podemos desenvolver para usar no modelo e marca do seu tablet consulte nossa equipe de consultoras para saber condições. Este modelo Omega é mais um lançamento da Lumar Tecnologia para o ano de 2024, com o melhor custo benefício do mercado entre em contato e adquira os melhores suportes de tablets ou smartphones do mercado.

Se não existe nos criamos, seja sua empresa a entrar para indústria 4.0 automatizando processo e facilitando sua produtividade.

Assunto: Re: Fwd: Solicitação de Avaliação da Especificação - Propostas Comerciais (RCM / LIMIAR / FUTURA) - RC 123256 - SUPORTE DE PAREDE PARA TABLETS

De: Carlos Eduardo Barbosa <cbarbosa@cesama.com.br>

Data: 16/12/2025, 12:41

Para: Viviane de Oliveira Lelis <vlelis@cesama.com.br>

Boa tarde ,

Após análise técnica das propostas encaminhadas para aquisição do **Suporte de Parede para Tablet com Braço Articulado e Trava Antifurto**, informo o seguinte:

1. **A proposta da empresa RCM atende integralmente a todas as especificações técnicas definidas no Termo de Referência**, incluindo:

- compatibilidade com o tablet atualmente utilizado (**Samsung Galaxy Tab Active3 – SM-T575**);
- compatibilidade ajustável com tablets de **8 a 12 polegadas**, assegurando uso futuro com novos modelos;
- case rígida com **espessura mínima de 4 mm**;
- braço articulado com ajuste de inclinação, rotação, extensão e altura;
- sistema antifurto com chave;
- material metálico com tratamento anticorrosivo e pintura eletrostática.

2. A proposta da empresa **FUTURA** atende parcialmente, pois, embora seja compatível com o modelo atual, **não apresenta declaração de compatibilidade ajustável para futuras substituições de tablet**, requisito essencial do TR.

3. A proposta da empresa **LIMIAR** não atende, pois apresenta **case de 3 mm** (abaixo do mínimo especificado de 4 mm), além de não confirmar compatibilidade com o dispositivo atual.

Dessa forma, **aprovo tecnicamente apenas a proposta da empresa RCM**, por ser a única que atende plenamente aos requisitos definidos para suprir a necessidade do DERH.

Atenciosamente,

Carlos Eduardo Barbosa
Assessor técnico
Gerência de Recursos Humanos (GERH)
(32) 3692-9342



Em 16/12/2025 10:37, Viviane de Oliveira Lelis escreveu:

Prezados, bom dia!

Reiterando solicitação abaixo.

At.te,

Viviane de Oliveira Lelis
Coordenadora
Coordenação de Compras e Cadastro de Materiais
Departamento de Suprimentos (DESU)
(032)3692-9331



----- Mensagem encaminhada -----

Assunto:Solicitação de Avaliação da Especificação - Propostas Comerciais (RCM / LIMIAR / FUTURA)
- RC 123256 - SUPORTE DE PAREDE PARA TABLETS

Data:Fri, 12 Dec 2025 09:11:25 -0300

De:Viviane de Oliveira Lelis <vlelis@cesama.com.br>

Para:Carlos Eduardo Barbosa <cbarbosa@cesama.com.br>, GERH <gerh@cesama.com.br>

Prezado, bom dia!

Encaminhamos, em anexo, para sua análise os orçamentos recebidos dos fornecedores referente à demanda de SUPORTE DE PAREDE PARA TABLETS.

Solicitamos, por gentileza, que realize a avaliação da(s) proposta(s) com especial atenção à **especificação/ descrição detalhada do(s) item(ns)** apresentada, verificando se está em total conformidade com o solicitado e atende integralmente à sua necessidade.

Ressaltamos que a **aprovação da especificação técnica é de sua estrita competência**, tendo em vista que você está representando a área requisitante, ou seja, é o responsável pela elaboração da solução que vai atender à necessidade e, portanto, é quem detém o conhecimento necessário para confirmar se o(s) item(ns) constante(s) neste orçamento atendem ou não à demanda apresentada.

Em caso de identificação de qualquer **não conformidade** na especificação, solicitamos que nos informe prontamente, indicando os pontos de ajuste ou diligências para que possamos comunicar o fornecedor, a fim de que este verifique quanto à **complementação, apresentação de nova proposta** ou, se for o caso, **declinar da participação**.

Aguardamos seu retorno para prosseguimento.

E.t.: Seguem também, em anexo, declínios dos fornecedores e a empresa LUMAR (Automação 10) não aceita nossa política de pagamento.

At.te,

Viviane de Oliveira Lelis
Coordenadora
Coordenação de Compras e Cadastro de Materiais
Departamento de Suprimentos (DESU)
(032)3692-9331



--

Carlos Eduardo Barbosa
Assessor técnico
Gerência de Recursos Humanos (GERH)
(32) 3692-9342





Orçamento 99383

Dados do cliente

Razão Social: COMPANHIA DE SANEAMENTO MUNICIPAL - CESAMA

Nome Fantasia:

CNPJ: 21572243000174

IE: 3676987760099

Fone: (32)36929332

E-mails: vlelis@cesama.com.br / vlelis@cesama.com.br

Endereço:

Av. Barao do Rio Branco, 1843

Centro - Juiz de Fora / MG

CEP 36013020

Dados da venda

Situação: Orçamento

Referência: Futura Shop

Data Criação: 05/01/2026

Data Entrega: //

Vendedor: Luiz Fernando

Item	Cod	Descrição	Vlr Unit.	Qty	Vlr Total
1	HC88963	Suporte para Tablet Articulado - Orion - Compatível Samsung Active - Preto	R\$ 1.073,74	13	R\$ 13.958,62
Total					R\$ 13.958,62

Forma de pagto: 30

DDI

0 + 1 de R\$ 13.958,62

Total: **R\$ 13.958,62**

TIPO: PIX

Banco: Santander

Tipo Chave: CNPJ

Chave: 41.925.973/0001-19

Agência: 0140

Conta: 13015851

Conta/Dg: 3

Observações

Orçamento valido por 60 dias.

RC 123256

Vendedor: Luiz F. Bizerra

Tel: 11 37914606

Whatsap?: 11 91678-5523

Email: luiz.vendas@futuragroup.com.br

Dados Empresa

Razão Social: FUTURA

SHOP COMERCIO DE

MATERIAIS

ELETRONICOS E

INFORMATICA LTDA

CNPJ: 41925973000119

Insc. Estadual:

131179839119

Endereço: 02118-010 -

Rua Tomas Speers, 824,

824

vila maria - Sao Paulo - SP

FRETE CIF

NOTA DE ENCOMENDA

IMPORTANTE, NÃO TROCAMOS MERCADORIA SOB ENCOMENDA E MATÉRIAS IMPORTAÇÃO

*O Grupo Futura, entende que o comprador já conhece previamente o material que está comprando, não sendo nossa responsabilidade avaliar se o material vai atender as necessidades do cliente, e que acordou com o prazo de importação, estando ciente que no processo de importação pode ocorrer atrasos não sendo possível o cancelamento após o aceite da compra. Todos os pedidos são feitos por meio de encomenda e a responsabilidade de saber se o material atende sua expectativa é do cliente, não aceitaremos devolução por desistência de compra, só será permitida troca em casos de defeito ou mal funcionamento de fábrica, dentro do período de 7 dias após a compra. A partir de 7 dias, a troca ou assistência deve ser solicitada ao fabricante. *Empresa optante do simples, caso haja cobrança de diferença de alíquota fiscal (DIFAL) ou ST a responsabilidade de recolhimento será do destinatário.



Suporte para Tablet Articulado - Orion - Compatível Samsung Active - Preto

Suporte de parede com braço articulado e trava de segurança antifurto com sistema de pistão a gás

Atende a linha Samsung Active que mantém os padrões de medidas nas atualizações de modelo.

Material: **Case em acrílico de 5mm de espessura;**
Braço articulado em aço e abs de alta resistência.

Cor: preto
Tipo: Multiarticulado
Tratamento Superficial: Anticorrosão

Pintura: Epóxi Eletrostática

Peso e dimensões

Largura	14,8 cm
Altura	25,6 cm
Peso	1,25 kg
Comprimento	38 cm

Inclinação Vertical: +90° /-45°
Inclinação Horizontal: +90° /-90°
Giro Horizontal: 360° (paisagem / retrato)

Mobilidade: braço com articulação ampla, permitindo ajuste de inclinação, rotação, altura e extensão, garantindo ergonomia e melhor visualização do tablet.

Proteção: case com espessura mínima de 4mm com sistema de fechamento por chave, oferecendo proteção física e antifurto para o equipamento.

Dados do Cliente

(COMPANHIA DE SANEAMENTO MUNICIPAL - CESAMA)
CNPJ 21.572.243/0001-74
AV BARAO DO RIO BRANCO, 1843 - 9 10 11 ANDARES
CENTRO, Juiz de Fora - MG - CEP 36013-020
(32) 3692-9331 [NATALINA]

Produtos e Serviços

Item	Código	Descrição	T	Qtd.	Unid.	Valor Un.	Total
1		Suporte tablet-parede articulado Orion	P	13		R\$ 974,40	R\$ 12.667,20
				Totais Produtos	13		12.667,20

Forma de Pagamento

30/60/90 DDL.

Observações

ORÇAMENTO VÁLIDO POR: 15 dias.
MODALIDADE DE FRETE: CIF.
PRAZO DE ENTREGA: 5 dias.

1. Opções de Crédito e Pagamento:

* Linha de Crédito: poderá ser solicitada ao Departamento de Contas a Receber da LIMIAR e estará condicionada à remessa da documentação pertinente (ficha cadastral; contrato social e sua última alteração) para análise e eventual aprovação.

* O valor mínimo para faturamento/pgto a prazo é de R\$ 500,00

2. Prazo de Entrega

* O prazo de entrega em dias úteis é estimativo, pois o nosso estoque é rotativo e somente será validado na confirmação da ordem após a colocação do pedido, o prazo de entrega para pedidos colocados até às 16h00 somente iniciar-se-á no primeiro dia útil subsequente.

3. Cancelamento ou Devoluções

* Não serão aceitos cancelamentos/devoluções de produtos fabricados sob encomenda e/ou configuráveis.

* Somente serão aceitas devoluções de produtos que estiverem em desconformidade com o pedido ou que apresentarem vícios ou avarias.

* Excetuando-se as hipóteses previstas no sub-item anterior, o cancelamento e/ou a devolução de produtos implicará na obrigação de ressarcimento dos custos operacionais e das despesas incorridas pela LIMIAR.

FICHA TÉCNICA ORION

Suporte Articulado, ideal para substituir máquinas de controle de ponto. Ajuda a liberar espaço e ainda promove sua saúde e bem-estar, ao permitir um ajuste suave para posições confortáveis no controle de ponto. Este suporte é projetado com diversas opções de inclinação e rotação, garantindo a posição ideal que procura.

O material é fabricado em alumínio injetado, Aço Carbono, Polímero e Acrílico, contendo em seu braço um organizador de cabos, sendo preso na parede com parafusos.

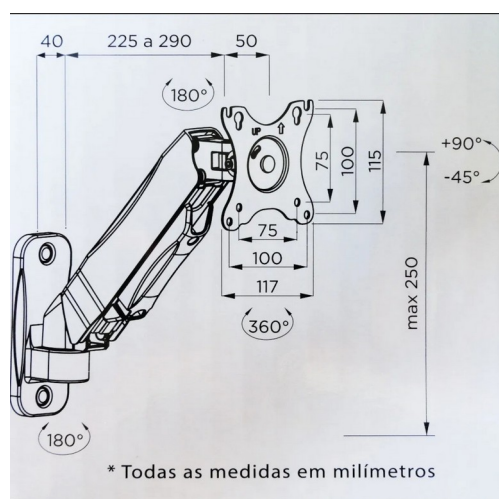
Avanço do braço:

Máxima: até 380mm braço esticado Mínima: até 90mm braço recolhido

Faixa de inclinação: $+35^{\circ} \sim -35^{\circ}$

Faixa de giro: $+90^{\circ} \sim -90^{\circ}$

Rotação da tela: 360°



Assunto: Re: Fwd: Solicitação de Avaliação da Especificação - Propostas Comerciais (RCM / LIMIAR / FUTURA) - RC 123256 - SUPORTE DE PAREDE PARA TABLETS

De: Carlos Eduardo Barbosa <cbarbosa@cesama.com.br>

Data: 07/01/2026, 08:58

Para: Viviane de Oliveira Lelis <vlelis@cesama.com.br>

Bom dia,

As propostas da **FUTURA** e da **LIMIAR** encontram-se **em total conformidade** com todas as especificações técnicas.

Atenciosamente,

Carlos Eduardo Barbosa
Assessor técnico
Gerência de Recursos Humanos (GERH)
(32) 3692-9342



Em 06/01/2026 11:32, Viviane de Oliveira Lelis escreveu:

Bom dia!

Seguem **novos orçamentos** enviados pelos fornecedores FUTURA e LIMIAR **para avaliação**.

At.te,

Viviane de Oliveira Lelis
Coordenadora
Coordenação de Compras e Cadastro de Materiais
Departamento de Suprimentos (DESU)
(032)3692-9331



Em 16/12/2025 12:41, Carlos Eduardo Barbosa escreveu:

Boa tarde ,

Após análise técnica das propostas encaminhadas para aquisição do **Suporte de Parede para Tablet com Braço Articulado e Trava Antifurto**, informo o seguinte:

1. **A proposta da empresa RCM atende integralmente a todas as especificações técnicas definidas no Termo de Referência**, incluindo:
 - compatibilidade com o tablet atualmente utilizado (**Samsung Galaxy Tab**

Active3 – SM-T575);

- compatibilidade ajustável com tablets de **8 a 12 polegadas**, assegurando uso futuro com novos modelos;
- case rígida com **espessura mínima de 4 mm**;
- braço articulado com ajuste de inclinação, rotação, extensão e altura;
- sistema antifurto com chave;
- material metálico com tratamento anticorrosivo e pintura eletrostática.

2. A proposta da empresa **FUTURA** atende parcialmente, pois, embora seja compatível com o modelo atual, **não apresenta declaração de compatibilidade ajustável para futuras substituições de tablet**, requisito essencial do TR.

3. A proposta da empresa **LIMIAR** não atende, pois apresenta **case de 3 mm** (abaixo do mínimo especificado de 4 mm), além de não confirmar compatibilidade com o dispositivo atual.

Dessa forma, **aprovo tecnicamente apenas a proposta da empresa RCM**, por ser a única que atende plenamente aos requisitos definidos para suprir a necessidade do DERH.

Atenciosamente,

Carlos Eduardo Barbosa
Assessor técnico
Gerência de Recursos Humanos (GERH)
(32) 3692-9342



Em 16/12/2025 10:37, Viviane de Oliveira Lelis escreveu:

Prezados, bom dia!

Reiterando solicitação abaixo.

At.te,

Viviane de Oliveira Lelis
Coordenadora
Coordenação de Compras e Cadastro de Materiais
Departamento de Suprimentos (DESU)
(032)3692-9331



----- Mensagem encaminhada -----

Assunto:Solicitação de Avaliação da Especificação - Propostas Comerciais (RCM / LIMIAR /

FUTURA) - RC 123256 - SUPORTE DE PAREDE PARA TABLETS

Data: Fri, 12 Dec 2025 09:11:25 -0300

De: Viviane de Oliveira Lelis <vlelis@cesama.com.br>

Para: Carlos Eduardo Barbosa <cbarbosa@cesama.com.br>, GERH <gerh@cesama.com.br>

Prezado, bom dia!

Encaminhamos, em anexo, para sua análise os orçamentos recebidos dos fornecedores referente à demanda de SUPORTE DE PAREDE PARA TABLETS.

Solicitamos, por gentileza, que realize a avaliação da(s) proposta(s) com especial atenção à **especificação/descrição detalhada do(s) item(ns)** apresentada, verificando se está em total conformidade com o solicitado e atende integralmente à sua necessidade.

Ressaltamos que a **aprovação da especificação técnica é de sua estrita competência**, tendo em vista que você está representando a área requisitante, ou seja, é o responsável pela elaboração da solução que vai atender à necessidade e, portanto, é quem detém o conhecimento necessário para confirmar se o(s) item(ns) constante(s) neste orçamento atendem ou não à demanda apresentada.

Em caso de identificação de qualquer **não conformidade** na especificação, solicitamos que nos informe prontamente, indicando os pontos de ajuste ou diligências para que possamos comunicar o fornecedor, a fim de que este verifique quanto à **complementação, apresentação de nova proposta** ou, se for o caso, **declinar da participação**.

Aguardamos seu retorno para prosseguimento.

E.t.: Seguem também, em anexo, declínios dos fornecedores e a empresa LUMAR (Automação 10) não aceita nossa política de pagamento.

At.te,

Viviane de Oliveira Lelis
Coordenadora
Coordenação de Compras e Cadastro de Materiais
Departamento de Suprimentos (DESU)
(032)3692-9331



--